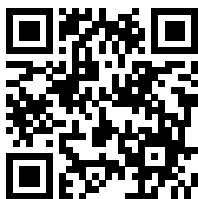
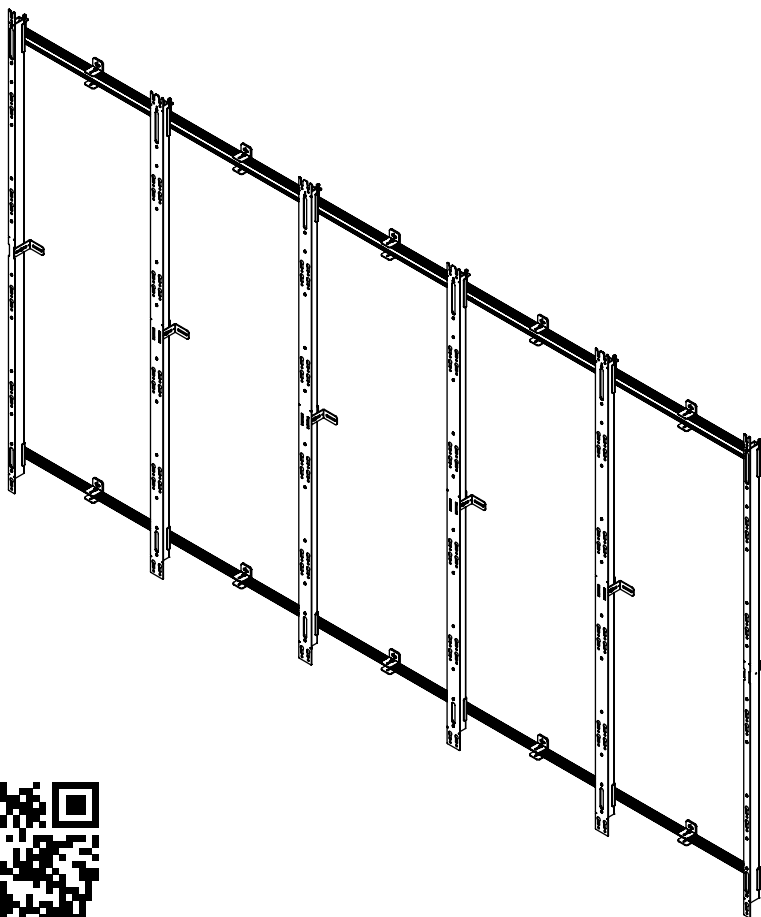


DS-LEDLSAA Series

*Actual configuration may vary



ENG Installation video for reference only.

Read and follow instruction manual for full installation.

ESP El video de instalación es para su referencia solamente.

Consulte y siga el manual de instrucciones para realizar la instalación completa.

FRN Vidéo d'installation pour référence uniquement.

Consultez le manuel d'instruction pour plus de détails sur l'installation.

DEU Installationsvideo dient nur als Referenz.

Lesen und befolgen Sie die Bedienungsanleitung für die vollständige Installation.



▲ WARNING

ENG - This product is designed to be installed on plywood walls. Hardware is included for plywood installation. This product is designed to be installed on flat, unobstructed, vertical walls. Do not install on curved or angled walls. Before installing make sure the supporting surface will support the combined load of the equipment and hardware. Screws must be tightly secured. Do not overtighten screws or damage can occur and product may fall. Never exceed the Maximum Load Capacity. Always use an assistant or mechanical lifting equipment to safely lift and position equipment. This product is intended for indoor use only. Use of this product outdoors could lead to product failure or personal injury. Be careful not to pinch fingers when operating the mount. For support please call customer care at 1-800-865-2112.

▲ ADVERTENCIA

ESP - Este producto está diseñado para ser instalado en paredes de contrachapado. Se incluyen los accesorios para la instalación en contrachapado. Este producto está diseñado para ser instalado en paredes planas, sin obstrucciones y verticales. No instale en paredes curvas o arqueadas. Antes de instalarlo, asegúrese de que la superficie de apoyo sostendrá la carga combinada del equipo y los fijadores. Los tornillos se tienen que fijar firmemente. No apriete los tornillos en exceso, ya que se pueden dañar y el producto podría fallar. Nunca exceda la Capacidad Máxima de Carga. Siempre cuente con la ayuda de un asistente o utilice un equipo mecánico de izar para levantar y colocar el equipo con más seguridad. Este producto está diseñado para uso en interiores solamente. Utilizar este producto en exteriores podría causar fallas del producto o lesiones a individuos. Tenga cuidado de no pincharse los dedos cuando mueva el soporte. Si necesita ayuda, por favor, llame a Servicio al Cliente de Peerless al 1-800-865-2112.

▲ ADVERTISSEMENT

FRN - Ce produit est conçu pour l'installation sur des murs en contreplaqué. Ce produit est conçu pour être installé sur un mur plat, sans obstruction et vertical. Ne l'installez pas sur un mur incurvé ou incliné. Avant de procéder à l'installation, assurez-vous que la surface de support peut soutenir la charge totale de l'équipement ainsi que des pièces de fixation. Les vis doivent être serrées fermement. Ne serrez pas trop les vis pour éviter tout risque d'endommager le produit et de causer sa défaillance. Ne dépassez jamais la capacité de charge maximale. Pour lever et positionner l'équipement en toute sécurité, faites-vous toujours aider par une autre personne ou utilisez un dispositif de levage mécanique. Ce produit est conçu uniquement pour un usage intérieur. L'utilisation de ce produit à l'extérieur peut causer une défaillance du produit ou des blessures corporelles. Prenez garde à ne pas vous pincer les doigts lorsque vous manipulez le support. Pour toute assistance, veuillez contacter le service à la clientèle au 1-800-865-2112.

▲ ACHTUNG

DEU - Dieses Produkt ist für die Montage an Sperrholzwänden. Hardware für die Sperrholzinstallation ist im Lieferumfang enthalten. Dieses Produkt ist für die Montage an flachen, unverbauten, senkrechten Wänden konzipiert. Nicht an gewölbten oder verwinkelten Wänden installieren. Vergewissern Sie sich vor der Anbringung, dass die tragende Fläche das Gesamtgewicht der Geräte und der Befestigungsteile tragen kann. Die Schrauben müssen sicher angezogen werden. Ziehen Sie die Schrauben nicht zu fest an, damit es nicht zu Beschädigungen und Versagen des Produkts kommt. Die maximale Tragfähigkeit darf niemals überschritten werden. Ziehen Sie immer eine zusätzliche Person heran oder verwenden Sie mechanische Hebegeräte, um Geräte sicher zu heben und zu positionieren. Dieses Produkt ist nur für den Gebrauch innerhalb von Gebäuden bestimmt. Eine Verwendung dieses Produkts im Freien kann zu Produktausfall oder Personenschaden führen. Achten Sie beim Umgang mit dem Halter darauf, dass die Finger nicht eingeklemmt werden. Falls Sie Unterstützung benötigen, wenden Sie sich bitte an den Kundendienst unter der Telefonnummer 1-800-865-2112 (innerhalb der USA).

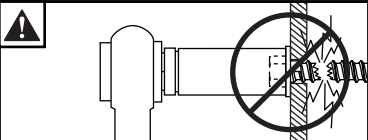
ENG Symbols
 ESP Símbolos
 FRN Symboles
 DEU Symbole



ENG **WARNING**
 ESP **ADVERTENCIA**
 FRN **ADVERTISSEMENT**
 DEU **ACHTUNG**



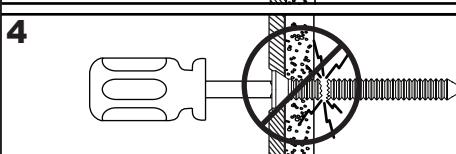
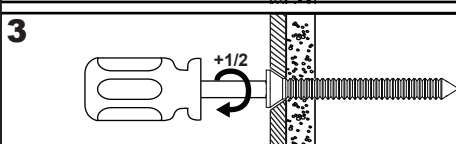
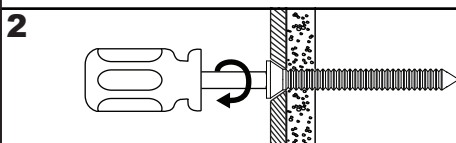
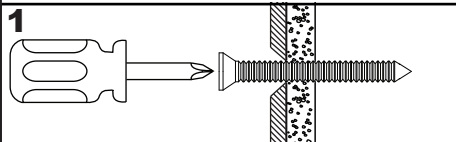
ENG Wear anti-static gloves.
 ESP Utilice guantes antiestáticos.
 FRN Portez des gants antistatiques.
 DEU Schutzhandschuhe tragen antistatische.



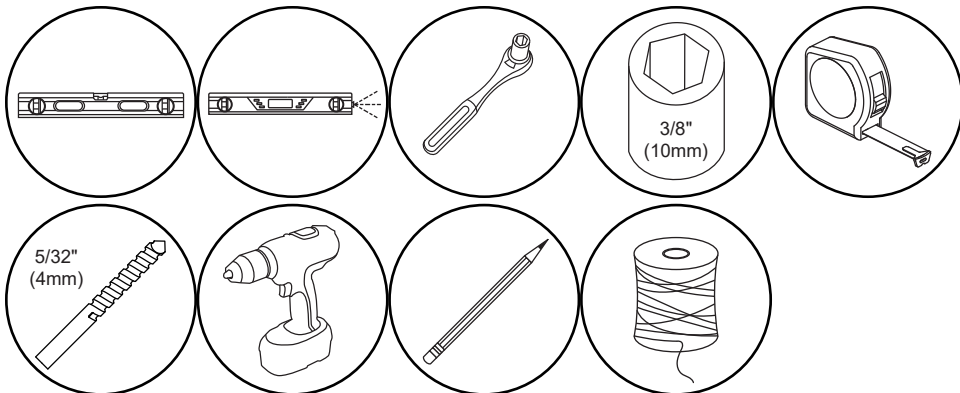
ENG Do not overtighten screws.
 ESP No apriete de más los tornillos.
 FRN Ne pas trop serrer les vis.
 DEU Ziehen Sie die Schrauben nicht zu fest an.



ENG To properly tighten screws: Tighten until screw head makes contact, then tighten another 1/2 turn. Do not overtighten screws.
 ESP Apriete adecuado de los tornillos: Apriete hasta que la cabeza del tornillo haga contacto y luego apriete otra 1/2 vuelta. No apriete de más los tornillos.
 FRN Pour bien serrer les vis : Serrez jusqu'à ce que la tête de la vis entre en contact, puis serrez encore d'un 1/2 tour. Ne serrez pas trop les vis.
 DEU Korrektes Festziehen der Schrauben: Ziehen Sie die Schrauben fest, bis der Schraubenkopf Kontakt hat, und dann um eine weitere 1/2 Umdrehung. Ziehen Sie die Schrauben nicht zu fest an.



ENG Tools Needed for Assembly.
 ESP Herramientas necesarias para el ensamblaje.
 FRN Outils nécessaires au montage.
 DEU Für den Zusammenbau erforderliche Werkzeuge.



ENG Parts (Before beginning, make sure you have all parts shown below).

Refer to parts list included with your model.

ESP Piezas (antes de iniciar, asegúrese de tener todas las piezas siguientes).

Consulte la lista de piezas incluida con su modelo.

FRN Pièces (avant de commencer, assurez-vous d'avoir toutes les pièces illustrées ci-dessous).

Reportez-vous à la liste de pièces incluse avec votre modèle.

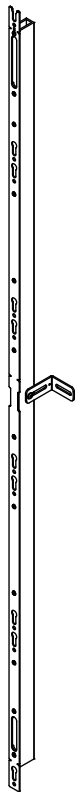
DEU Teile (Achten Sie vor Beginn der Arbeiten darauf, dass alle unten abgebildeten Teile vorhanden sind).

Siehe Teileliste.

Parts List

Description
A left column
B right column
C inside column
D vertical spacer
E horizontal spacer
F extrusion connector
G 3mm allen wrench two-tip T-handle
H M5 x 5mm set screw
I #14 x 1.75" wood screw
J wall plate shim
K top horizontal extrusion
L bottom horizontal extrusion
M 2.5mm allen wrench

A
left column



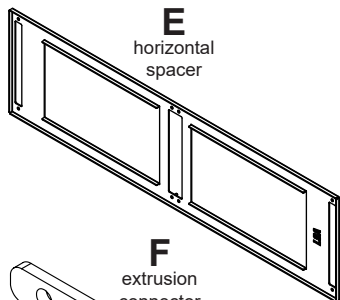
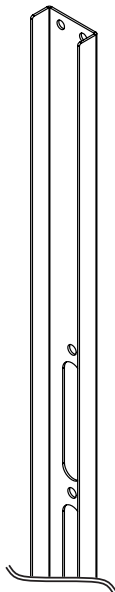
B
right column



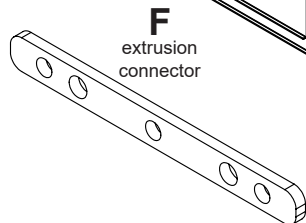
C
inside column



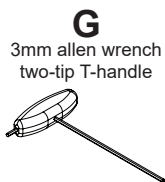
D
vertical spacer



E
horizontal spacer



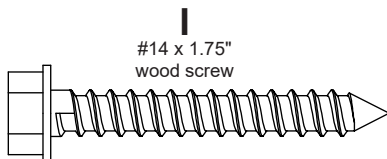
F
extrusion connector



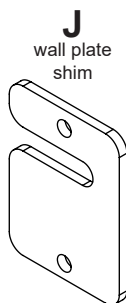
G
3mm allen wrench
two-tip T-handle



H
M5 x 5mm
set screw



I
#14 x 1.75"
wood screw



J
wall plate
shim



M
2.5mm allen wrench



K
top horizontal
extrusion

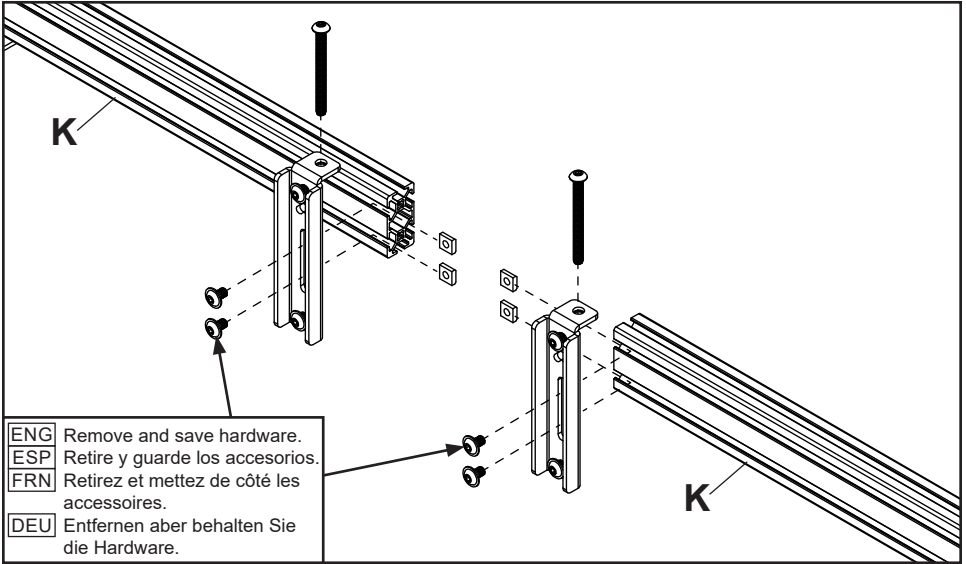
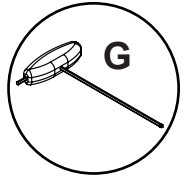


L
bottom horizontal
extrusion

ENG This page intentionally left blank.
ESP Página en blanco.
FRN Cette page a été laissée en blanc intentionnellement.
DEU Diese Seite wurde absichtlich freigelassen.

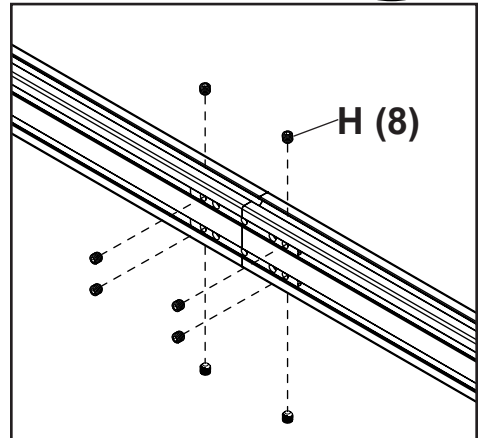
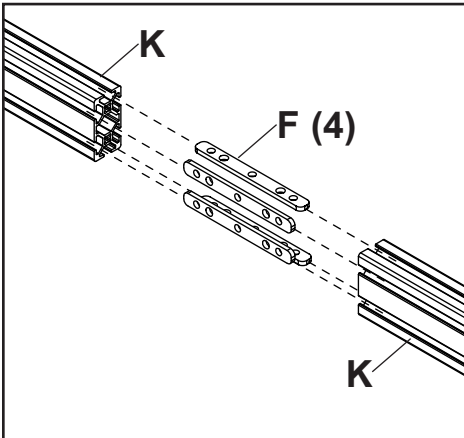
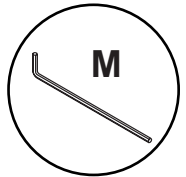
1-1

- ENG** Optional: If connecting two top horizontal extrusions, first remove inner hook-on brackets.
ESP Opcional: Si va a conectar dos barras extruidas horizontales superiores, quite los soportes de enganche interiores primero.
FRN Facultatif: Si vous raccordez deux extrusions horizontales au niveau supérieur, retirez au préalable les supports d'accrochage intérieurs.
DEU Optional: Wenn Sie zwei obere horizontale Profile verbinden, entfernen Sie zuerst die inneren Hakenbefestigungen.



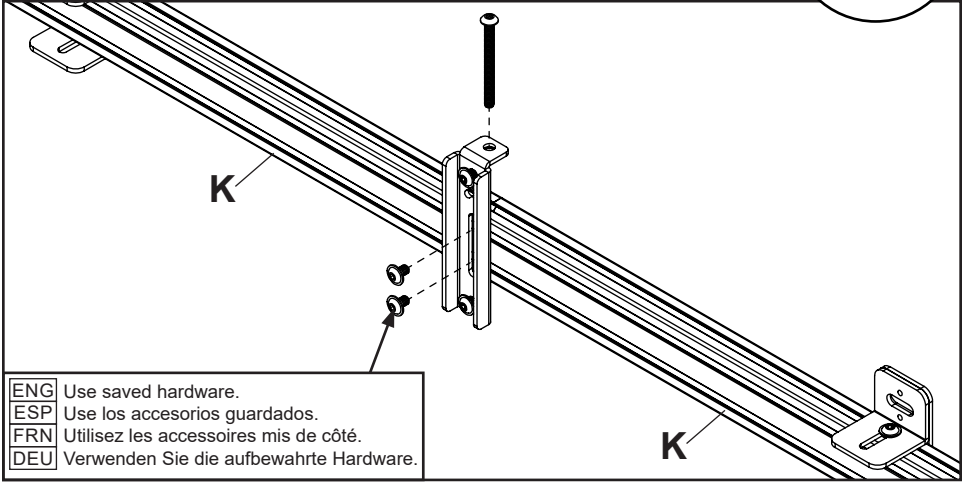
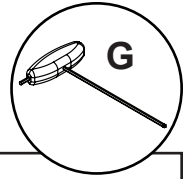
1-2

- ENG** Use extrusion connectors to connect top horizontal extrusions.
ESP Use los conectores para las barras extruidas para conectar las barras extruidas horizontales superiores.
FRN Utilisez des raccords d'extrusion pour raccorder les extrusions horizontales du haut.
DEU Verwenden Sie Profilverbinder, um die oberen horizontalen Extrusionen zu verbinden.



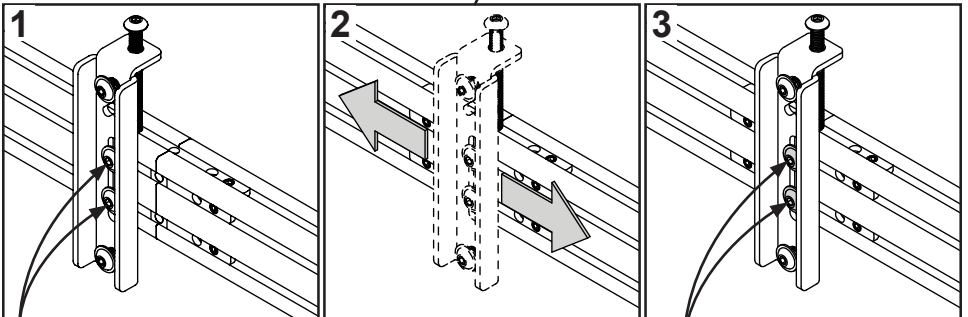
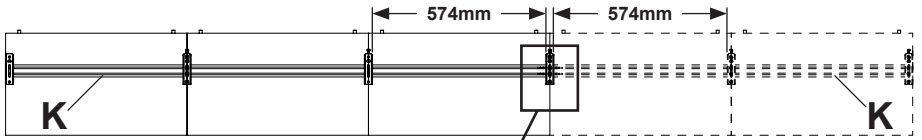
1-3

- ENG** Replace one hook-on bracket in between connected extrusions.
- ESP** Vuelva a colocar un soporte de enganche entre las barras extrudidas conectadas.
- FRN** Remplacez un support d'accrochage entre les extrusions connectées.
- DEU** Ersetzen Sie eine Hakenbefestigung zwischen den verbundenen Profilen.



- ENG** Use saved hardware.
- ESP** Use los accesorios guardados.
- FRN** Utilisez les accessoires mis de côté.
- DEU** Verwenden Sie die aufbewahrte Hardware.

1-4



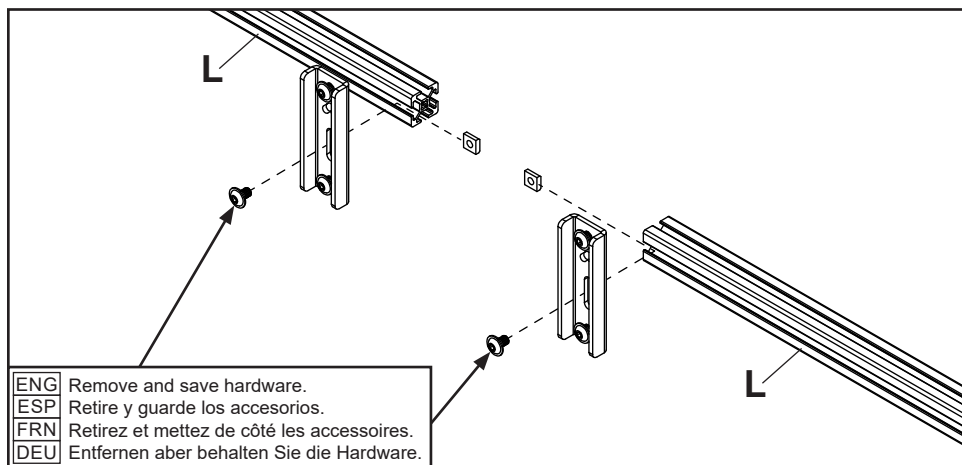
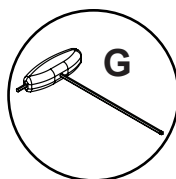
- ENG** Loosen.
- ESP** Afloje.
- FRN** Desserrez.
- DEU** Lösen.

- ENG** Adjust.
- ESP** Ajuste.
- FRN** Réglez.
- DEU** Einstellen.

- ENG** Tighten.
- ESP** Apriete.
- FRN** Puis serrez.
- DEU** Anziehen.

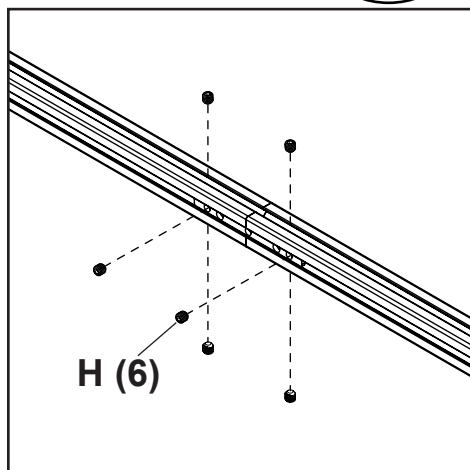
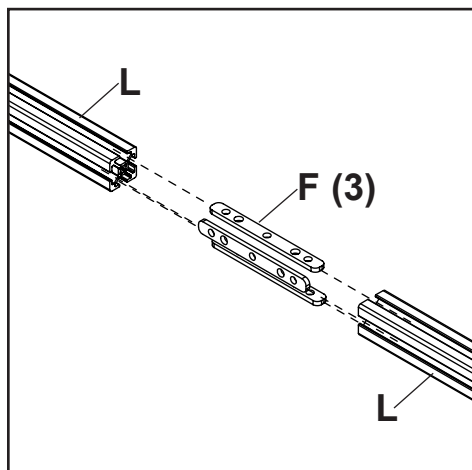
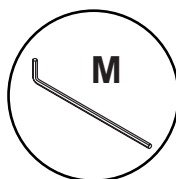
2-1

- ENG** Optional: If connecting two bottom horizontal extrusions, first remove inner hook-on brackets.
- ESP** Opcional: Si va a conectar dos barras extruidas horizontales inferiores, quite los soportes de enganche interiores primero.
- FRN** Facultatif: Si vous raccordez deux extrusions horizontales au niveau inférieur, retirez au préalable les supports d'accrochage intérieurs.
- DEU** Optional: Wenn Sie zwei untere horizontale Profile verbinden, entfernen Sie zuerst die inneren Hakenbefestigungen.



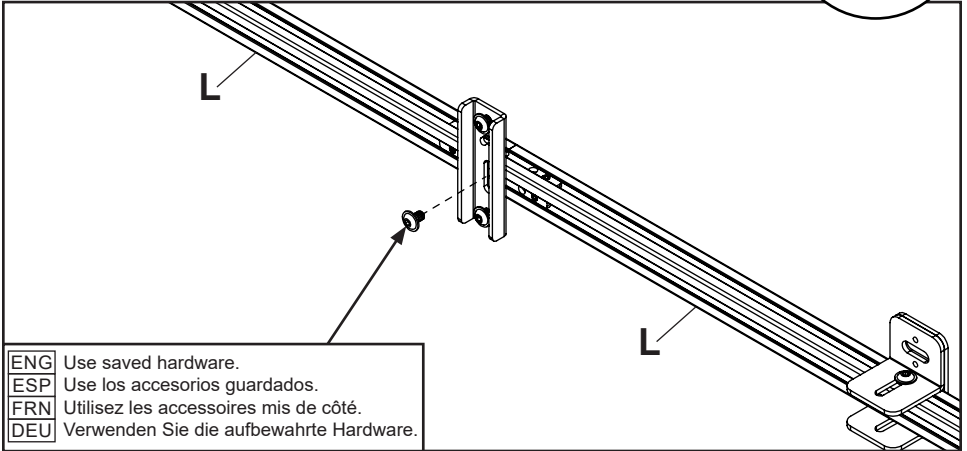
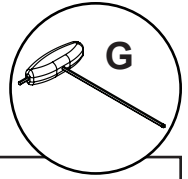
2-2

- ENG** Use extrusion connectors to connect bottom horizontal extrusions.
- ESP** Use los conectores para las barras extruidas para conectar las barras extruidas horizontales inferiores.
- FRN** Utilisez des raccords de profilés pour relier les extrusions horizontales du bas.
- DEU** Verwenden Sie Profilverbinder, um die unteren horizontalen Extrusionen zu verbinden.

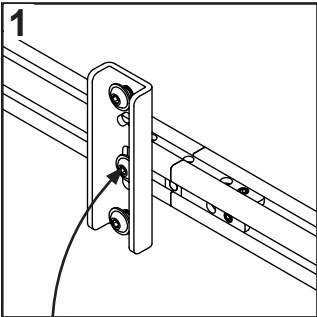
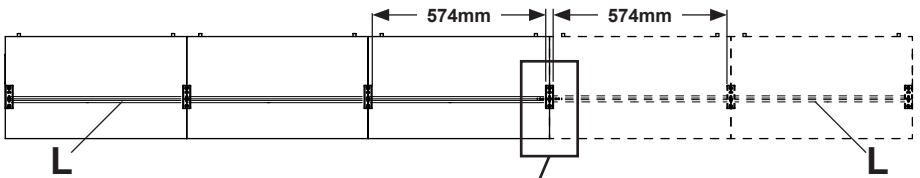


2-3

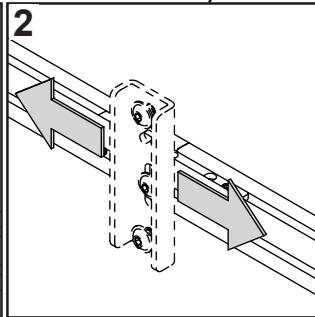
- ENG** Replace one hook-on bracket in between connected extrusions.
ESP Vuelva a colocar un soporte de enganche entre las barras extrudidas conectadas.
FRN Remplacez un support d'accrochage entre les extrusions connectées.
DEU Ersetzen Sie eine Hakenbefestigung zwischen den verbundenen Profilen.



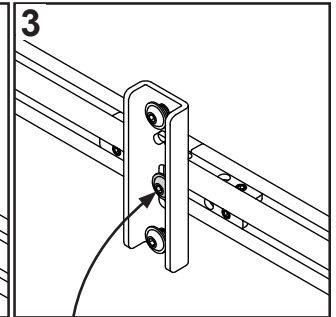
2-4



- ENG** Loosen.
ESP Afloje.
FRN Desserrez.
DEU Lösen.



- ENG** Adjust.
ESP Ajuste.
FRN Réglez.
DEU Einstellen.



- ENG** Tighten.
ESP Apriete.
FRN Puis serrez.
DEU Anziehen.

▲ WARNING

ENG - When installing Peerless wall mounts on a wood stud wall covered with plywood, verify that the wood studs are a minimum of 2" x 4" nominal size and plywood is a minimum Grade BC, 1/2" (13 mm) thick. Plywood may be covered by gypsum board (drywall) up to 5/8" thick.

▲ ADVERTENCIA

ESP - Cuando vaya a instalar soportes de pared de Peerless en paredes con montantes de madera recubiertas con madera contrachapada, verifique que los montantes tengan un tamaño mínimo de 2" x 4" y que el contrachapado sea de Grado BC como mínimo, de un grosor de 1/2" (13 mm). El contrachapado puede estar cubierto con yeso-cartón (gypsum board) de hasta 5/8" de grosor.

▲ ADVERTISSEMENT

FRN - Lors de l'installation de supports muraux Peerless sur un mur à montants en bois recouvert de contreplaqué, assurez-vous que les montants en bois ont une taille nominale d'au moins 2 po x 4 po (5 cm x 10 cm) et que le contreplaqué a une épaisseur d'au moins 1/2 po (13 mm). Le contreplaqué peut être recouvert de planches de gypse (cloison sèche) d'une épaisseur maximale de 5/8 de po.

▲ ACHTUNG

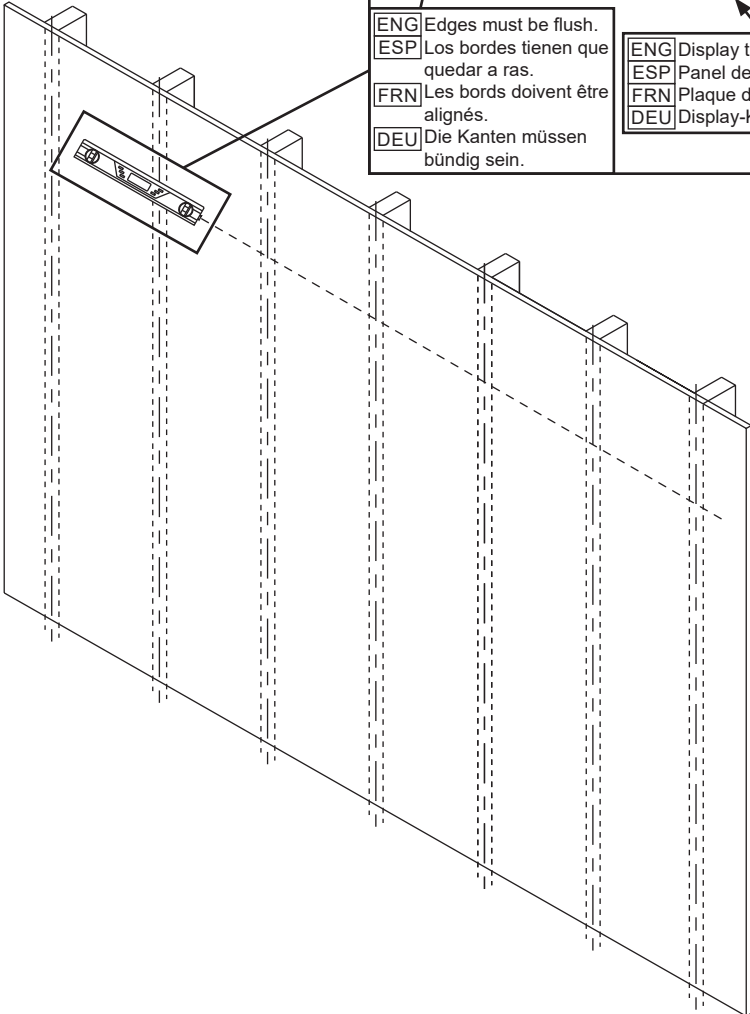
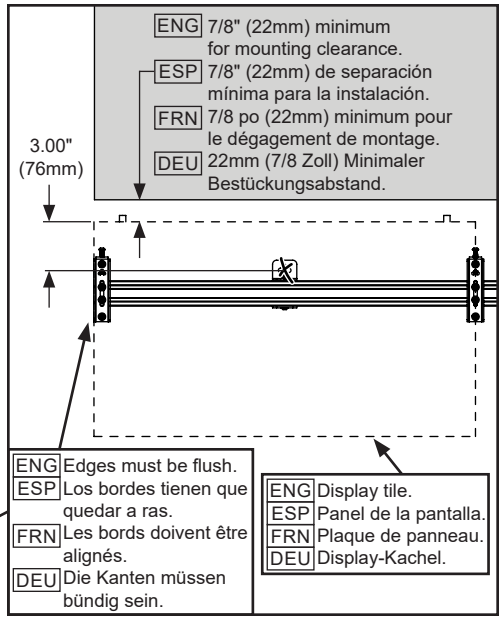
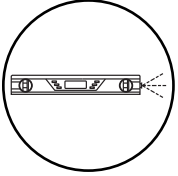
DEU - Bei der Anbringung von Peerless-Wandhaltern an Holzständerwänden mit Sperrholzverkleidung muss darauf geachtet werden, dass die Holzständer über eine Nenngröße von mindestens 51 x 102 mm (2 x 4 Zoll) verfügen und das Sperrholz die Mindestgüte „BC“ aufweist, 13 mm (1/2 Zoll) dick. Das Sperrholz kann über eine Gipsplattenverkleidung (Trockenwand) mit maximal 15,9 mm (5/8 Zoll) Dicke verfügen.

3-1

- ENG** When installing more than one display to a wood stud wall reinforced with plywood (minimum Grade BC, 1/2" (13mm) thick) that may be covered in gypsum board (drywall) up to 5/8" thick, the mounting surface must be plumb (+/- .25") across the height of the video wall and straight (+/- .25") across the width of the video wall.
- ESP** Al instalar más de una pantalla en una pared con montantes de madera con contrachapado reforzante (de grado BC mínimo, 1/2" (13mm) de grosor) que pueda estar cubierta con yeso-cartón (gypsum board) de hasta 5/8" (16mm) de grosor, la superficie de instalación tiene que ser perfectamente vertical (+/- .25" (6mm)) a lo largo de la altura del grupo de pantallas y derecha (+/- .25" (6mm)) a lo largo del ancho del grupo de pantallas.
- FRN** En cas d'installation d'écrans multiples sur une cloison charpentée renforcée de panneaux contreplaqués (épaisseur minimum 13mm) doublés ou non de placoplâtre (épaisseur maximale 16mm), la surface de montage du mur vidéo doit être d'aplomb (+/- 6mm) à la verticale et plate (+/- 6mm) à l'horizontale.
- DEU** Bei der Anbringung von mehr als einem Bildschirm an einer Holzständerwand, die mit Sperrholz verstärkt wurde (Mindestgüte „BC“, 13mm [1/2 Zoll] dick), das möglicherweise über eine Gipsplattenverkleidung (Trockenwand) mit maximal 16mm (5/8 Zoll) Dicke verfügt, muss die Montagefläche lotrecht (+/- 6mm [0,25 Zoll]) über die Höhe der Videowand und gerade (+/- 6mm [0,25 Zoll]) über die Breite der Videowand ausgeführt sein.

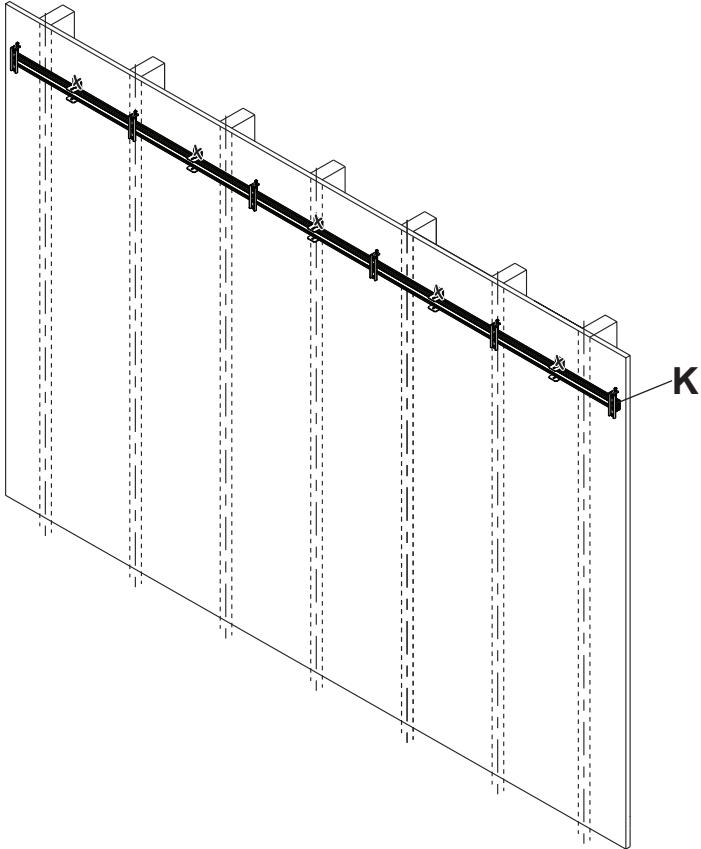
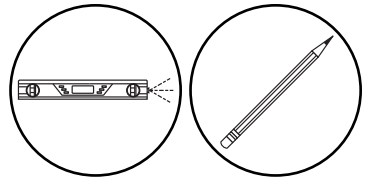
3-2

- ENG** Use a laser level to keep mounting holes level.
ESP Use un nivel láser para mantener nivelados los agujeros de montaje.
FRN Utilisez un niveau laser pour des trous de montage parfaitement de niveau.
DEU Verwenden Sie ein Laser-Nivelliergerät, um die Befestigungslöcher auf gleicher Höhe zu halten.

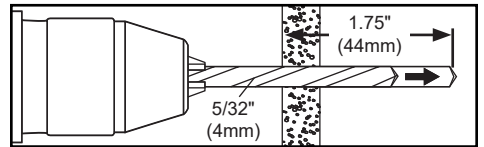
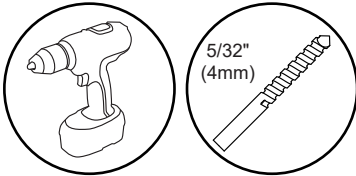


3-3

- ENG** Level top horizontal extrusion and mark mounting holes on plywood (must be minimum Grade BC, 1/2" (13mm) thick).
- ESP** Nivele la barra extruida horizontal superior y marque los puntos de los agujeros de montaje en el contrachapado (tiene que tener un grosor mínimo de BC, 1/2" (13mm)).
- FRN** Mettez l'extrusion horizontale supérieure de niveau et marquez les trous de montage sur le contreplaqué (doit être au minimum de qualité B/C, 13mm d'épaisseur (1/2")).
- DEU** Richten Sie die horizontale Extrusion oben aus und markieren Sie die Befestigungslöcher auf dem Sperrholz (muss mindestens 13mm dick sein).



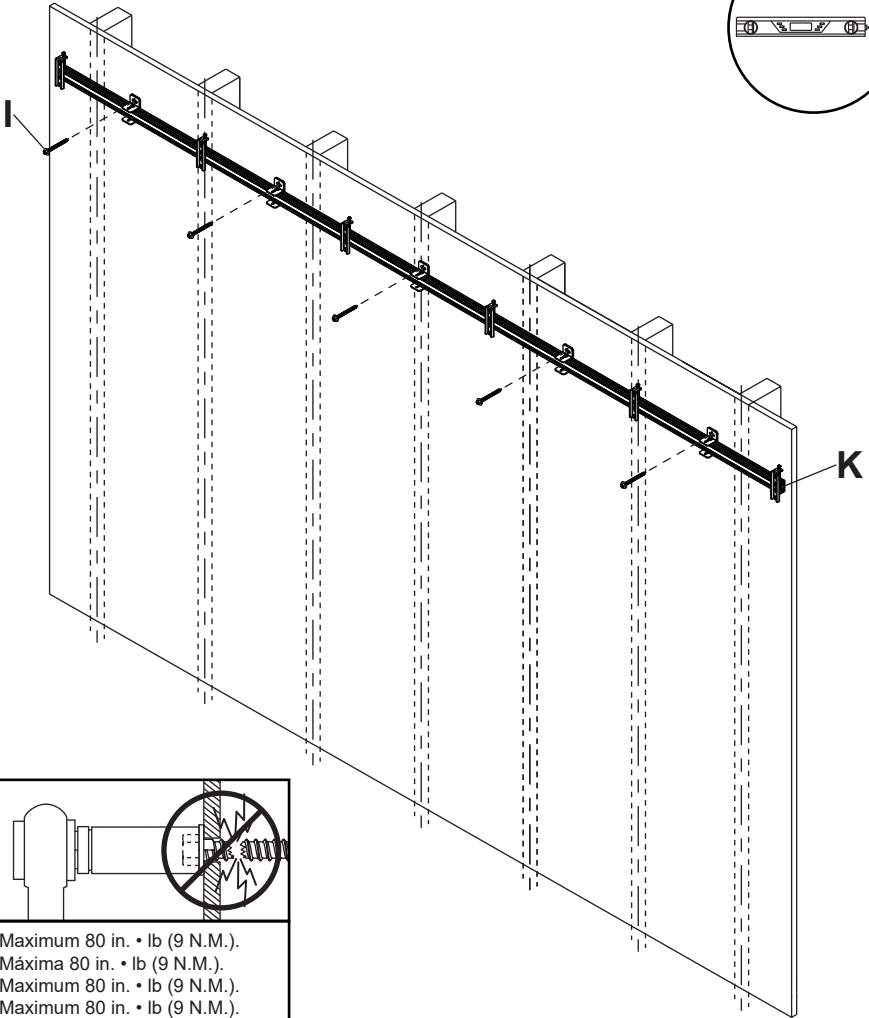
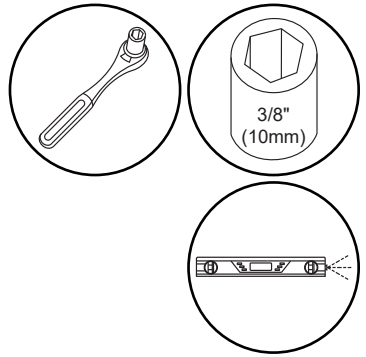
3-4



- ENG** Drill mounting holes into supporting surface (1.75" (44mm) minimum depth required).
- ESP** Taladre los agujeros de montaje en la superficie de apoyo; se requiere una profundidad mínima de 1.75" (44mm).
- FRN** Percez les trous de fixation dans la surface de support, une profondeur minimale de 1,75 po (44mm) est requise.
- DEU** Bohren Sie Montagelöcher in die Montagefläche; Mindesttiefe von 44mm (1,75 Zoll) erforderlich.

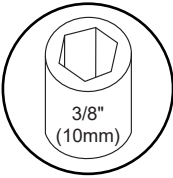
3-5

- ENG** Level extrusion. Install using wood screws provided.
- ESP** Nivele la barra extruida. Instale usando los tornillos para madera proporcionados.
- FRN** Mettez l'extrusion de niveau. Utilisez les vis à bois fournies pour l'installation.
- DEU** Richten Sie die Extrusion aus. Montieren Sie sie mit den mitgelieferten Holzschrauben.

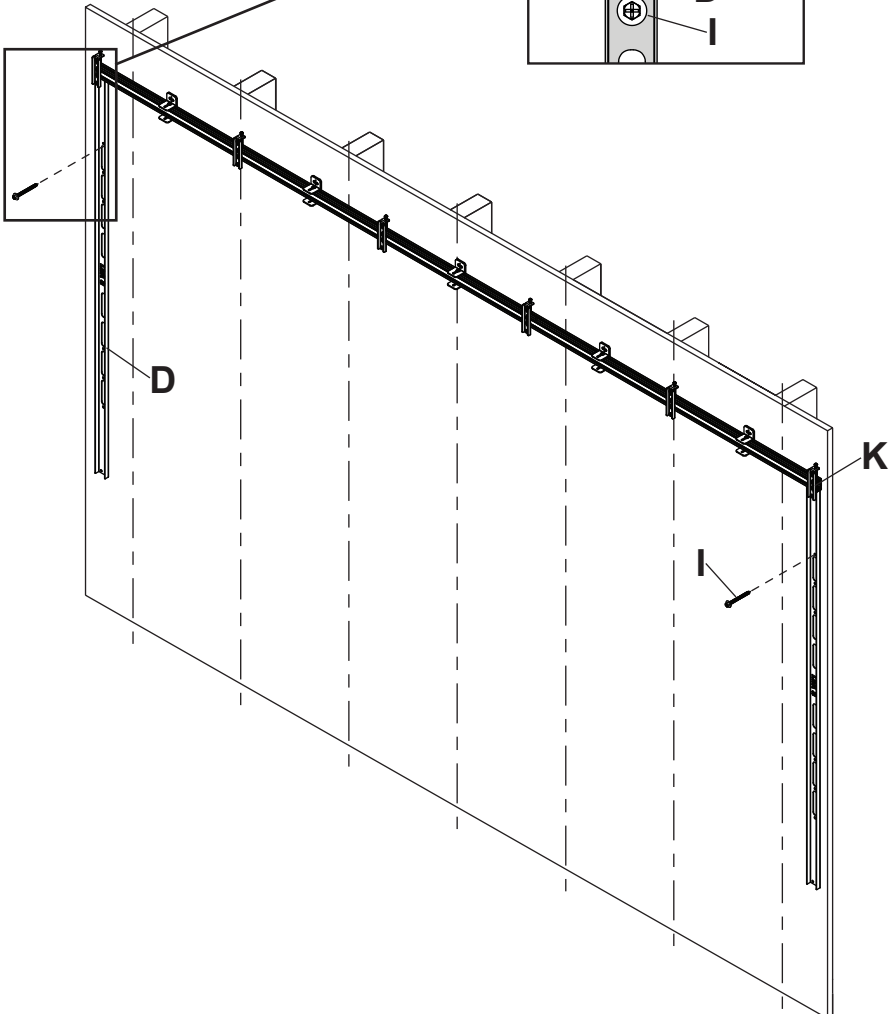
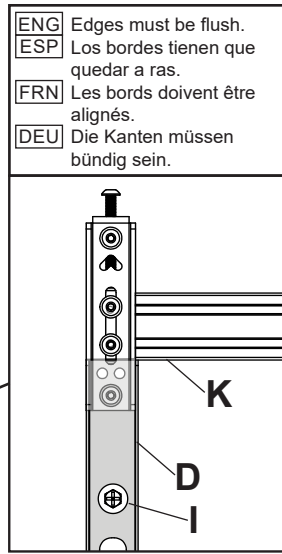


ENG	Maximum 80 in. • lb (9 N.M.).
ESP	Máxima 80 in. • lb (9 N.M.).
FRN	Maximum 80 in. • lb (9 N.M.).
DEU	Maximum 80 in. • lb (9 N.M.).

3-6

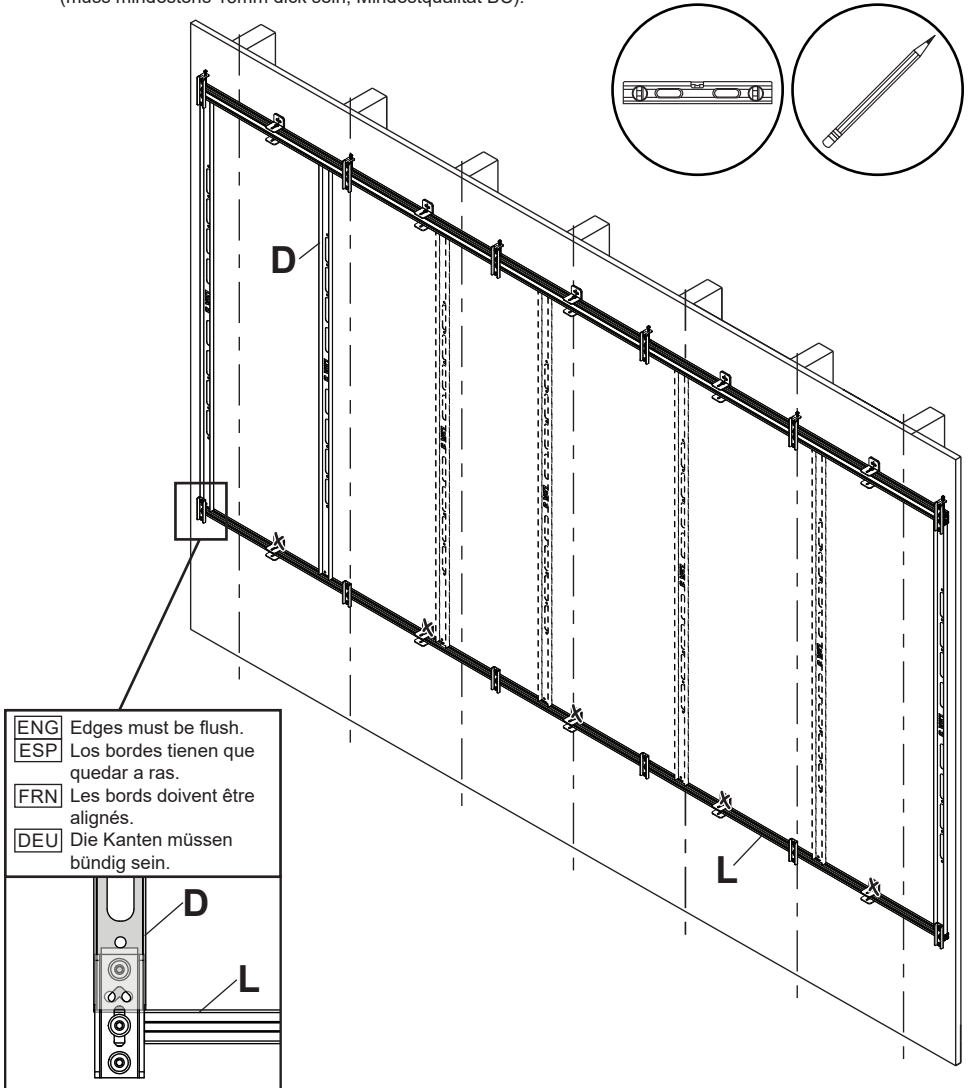


- ENG** Secure vertical spacers to the wall flush with the horizontal extrusion.
- ESP** Fije los espaciadores verticales en la pared a ras con la barra extruida horizontal.
- FRN** Sécurisez les entretoises verticales sur le mur en les alignant sur l'extrusion horizontale.
- DEU** Befestigen Sie die vertikalen Abstandhalter bündig mit der horizontalen Extrusion an der Wand.

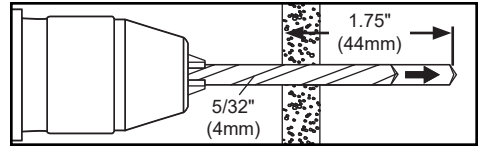
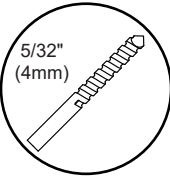


3-7

- ENG** Use third vertical spacer to align bottom horizontal extrusion flush with vertical spacer, then mark mounting holes on plywood (must be minimum Grade BC, 1/2" (13mm) thick).
- ESP** Use un tercer espaciador vertical para alinear la barra extruida horizontal inferior a ras con el espaciador vertical y marque los puntos de los agujeros de montaje en el contrachapado (tiene que tener un grosor mínimo de BC, 1/2" (13mm)).
- FRN** Utilisez la troisième entretoise verticale pour aligner l'extrusion horizontale du bas sur l'entretoise verticale, puis marquez les trous de montage sur le contreplaqué (qualité B/C au minimum, 13mm, 1/2" d'épaisseur).
- DEU** Verwenden Sie den dritten vertikalen Abstandhalter, um das untere horizontale Profil bündig mit dem vertikalen Abstandhalter auszurichten, und markieren Sie dann die Befestigungslöcher auf dem Sperrholz (muss mindestens 13mm dick sein, Mindestqualität BC).



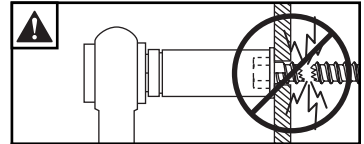
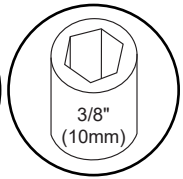
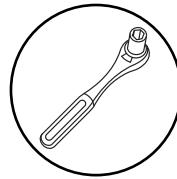
3-8



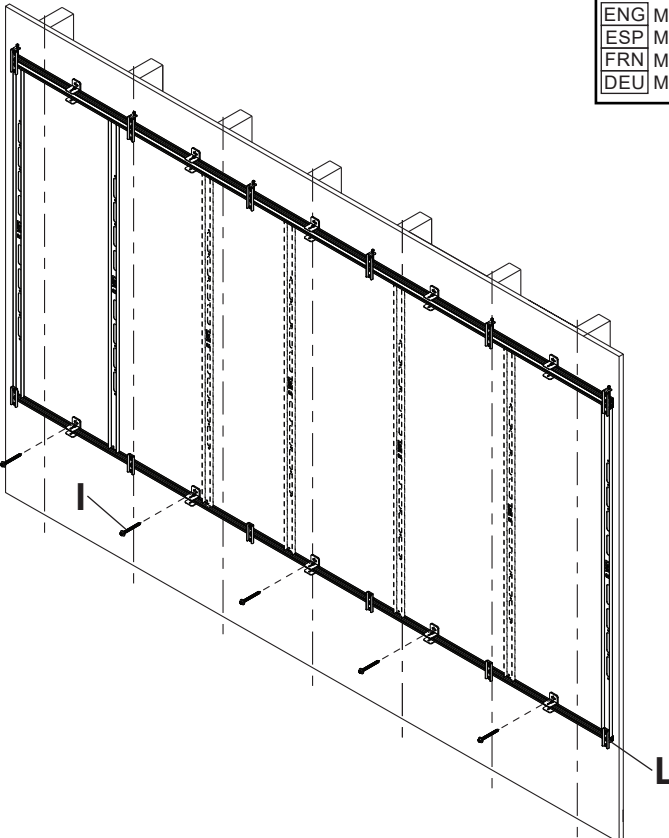
- ENG** Drill mounting holes into supporting surface (1.75" (44mm) minimum depth required).
ESP Taladre los agujeros de montaje en la superficie de apoyo; se requiere una profundidad mínima de 1.75" (44mm).
FRN Percez les trous de fixation dans la surface de support, une profondeur minimale de 1,75 po (44mm) est requise.
DEU Bohren Sie Montagelöcher in die Montagefläche; Mindesttiefe von 44mm (1,75 Zoll) erforderlich.

3-9

- ENG** Use third vertical spacer to align bottom horizontal extrusion flush with vertical spacer, then install using wood screws provided.
ESP Use un tercer espaciador vertical para alinear la barra extruida horizontal inferior a ras con el espaciador vertical e instale usando los tornillos para madera proporcionados.
FRN Utilisez la troisième entretoise verticale pour aligner l'extrusion horizontale du bas sur l'entretoise verticale, puis procédez à l'installation avec les vis à bois fournies.
DEU Verwenden Sie den dritten vertikalen Abstandshalter, um das untere horizontale Profil bündig mit dem vertikalen Abstandshalter auszurichten, und führen Sie die Montage mit den mitgelieferten Holzschrauben aus.

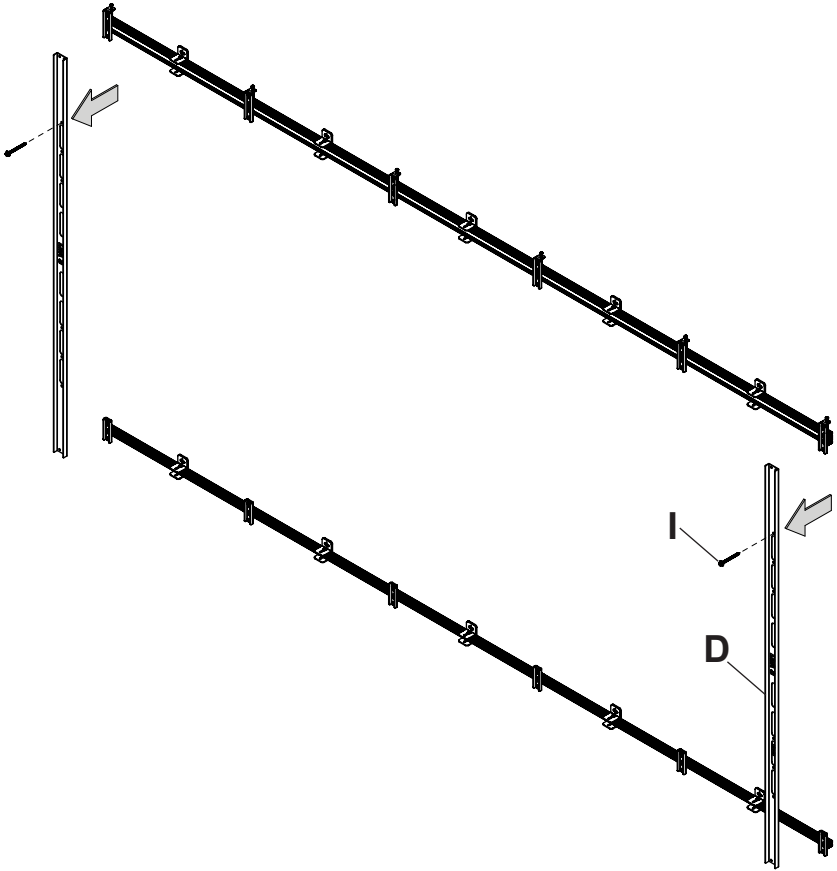
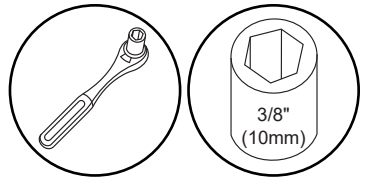


- ENG** Maximum 80 in. • lb (9 N.M.).
ESP Máxima 80 in. • lb (9 N.M.).
FRN Maximum 80 in. • lb (9 N.M.).
DEU Maximum 80 in. • lb (9 N.M.).



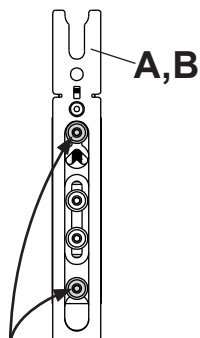
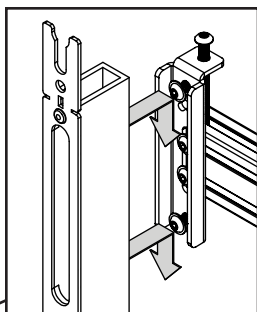
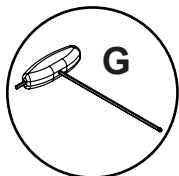
3-10

- ENG Remove vertical spacers.
- ESP Retire los espaciadores verticales.
- FRN Retirez la ou les entretoises verticales.
- DEU Vertikale Abstandhalter entfernen.

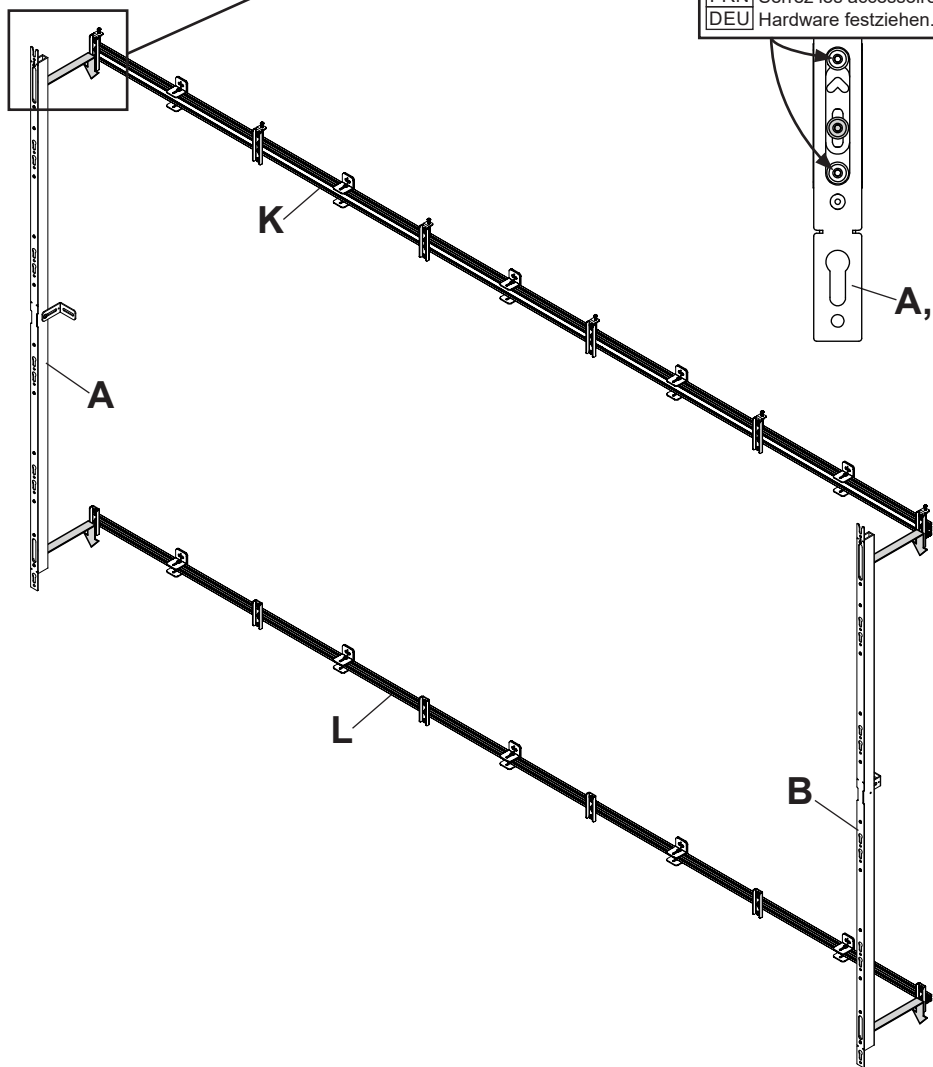
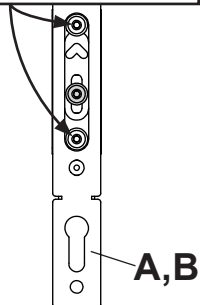


4-1

- ENG** Hook on and secure outer vertical columns.
- ESP** Enganche y fije las columnas verticales exteriores.
- FRN** Accrochez et sécurisez les colonnes verticales extérieures.
- DEU** Hängen Sie die äußeren vertikalen Säulen an und befestigen Sie sie.

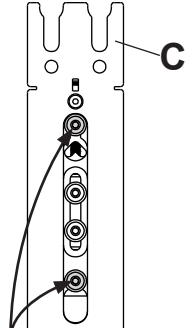
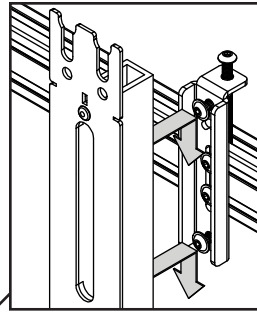


- ENG** Tighten hardware.
- ESP** Apriete los accesorios.
- FRN** Serrez les accessoires.
- DEU** Hardware festziehen.

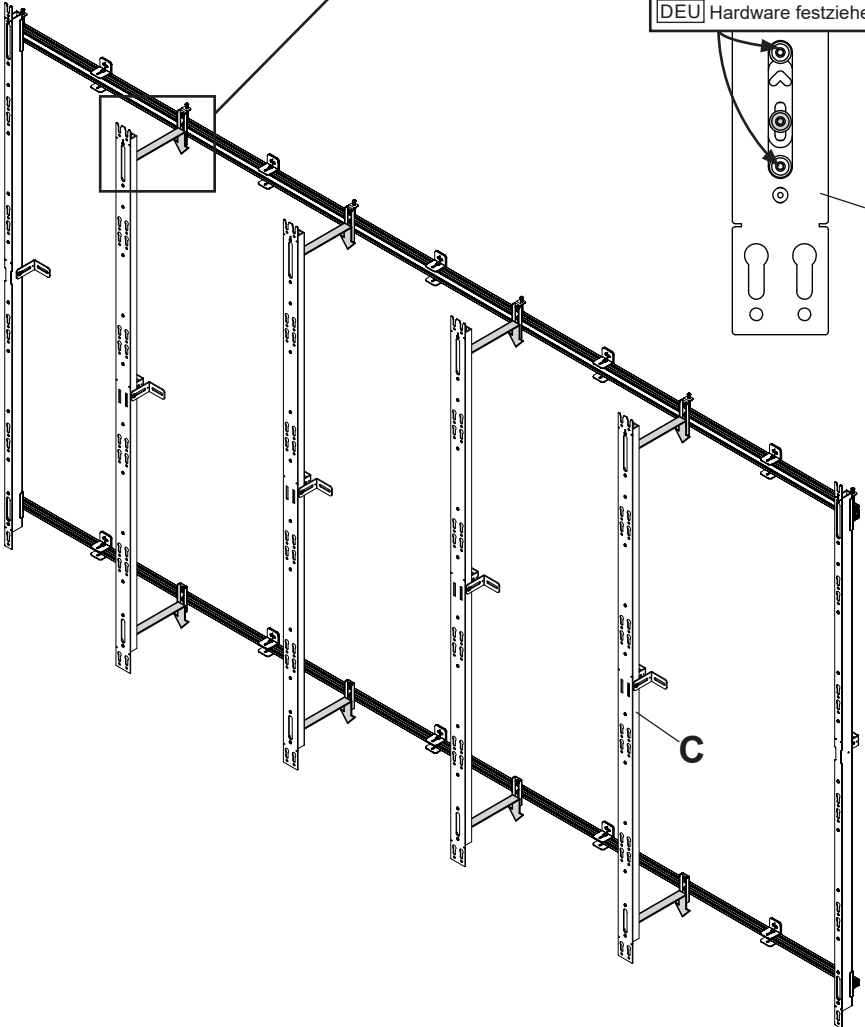
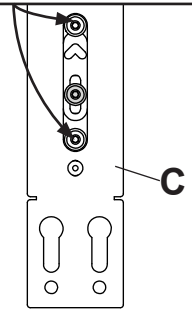


4-2

- ENG** Hook on and secure all inside vertical columns.
ESP Enganche y fije todas las columnas verticales interiores.
FRN Accrochez et sécurisez toutes les colonnes verticales intérieures.
DEU Hängen Sie alle inneren vertikalen Säulen an und befestigen Sie sie.

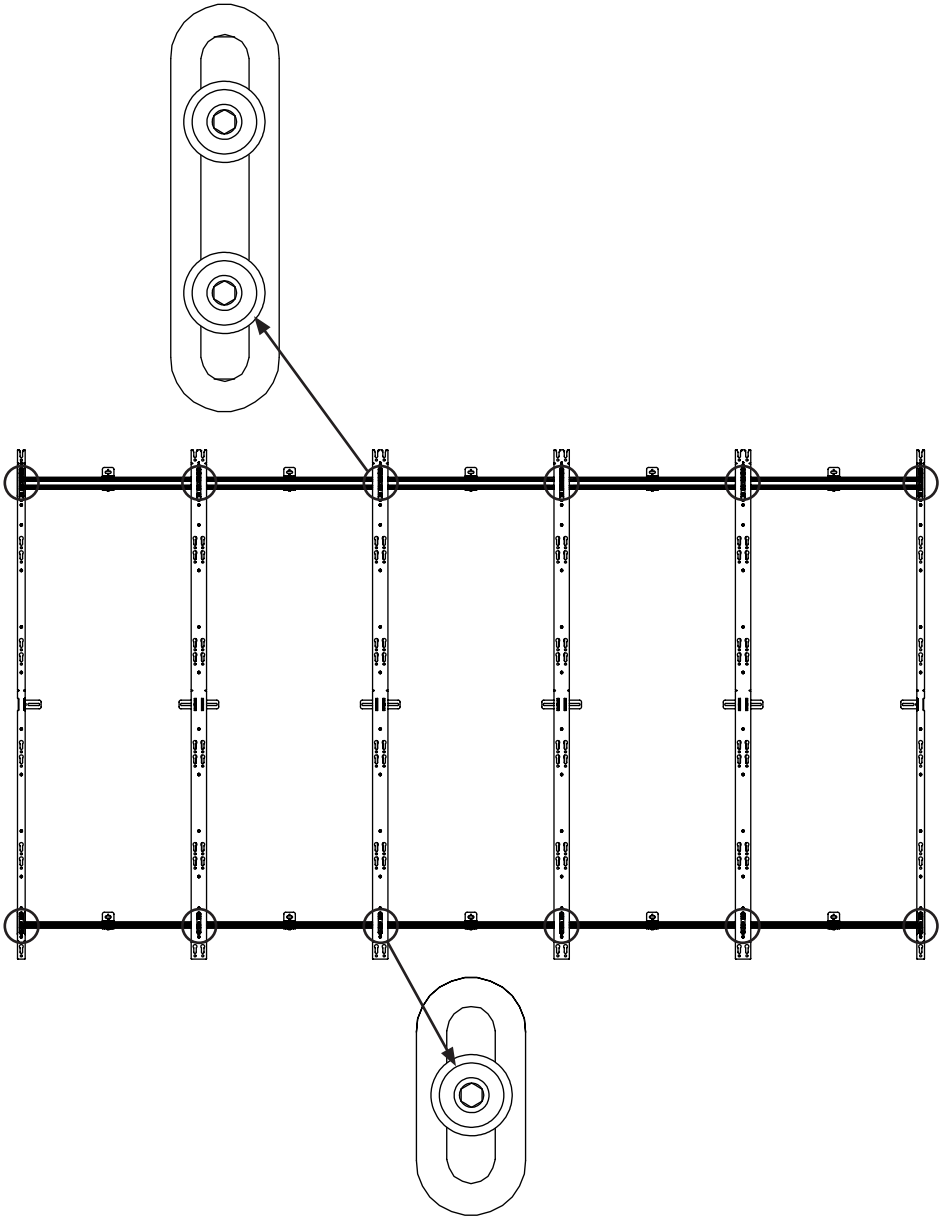
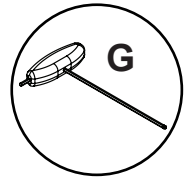


- ENG** Tighten hardware.
ESP Apriete los accesorios.
FRN Serrez les accessoires.
DEU Hardware festziehen.



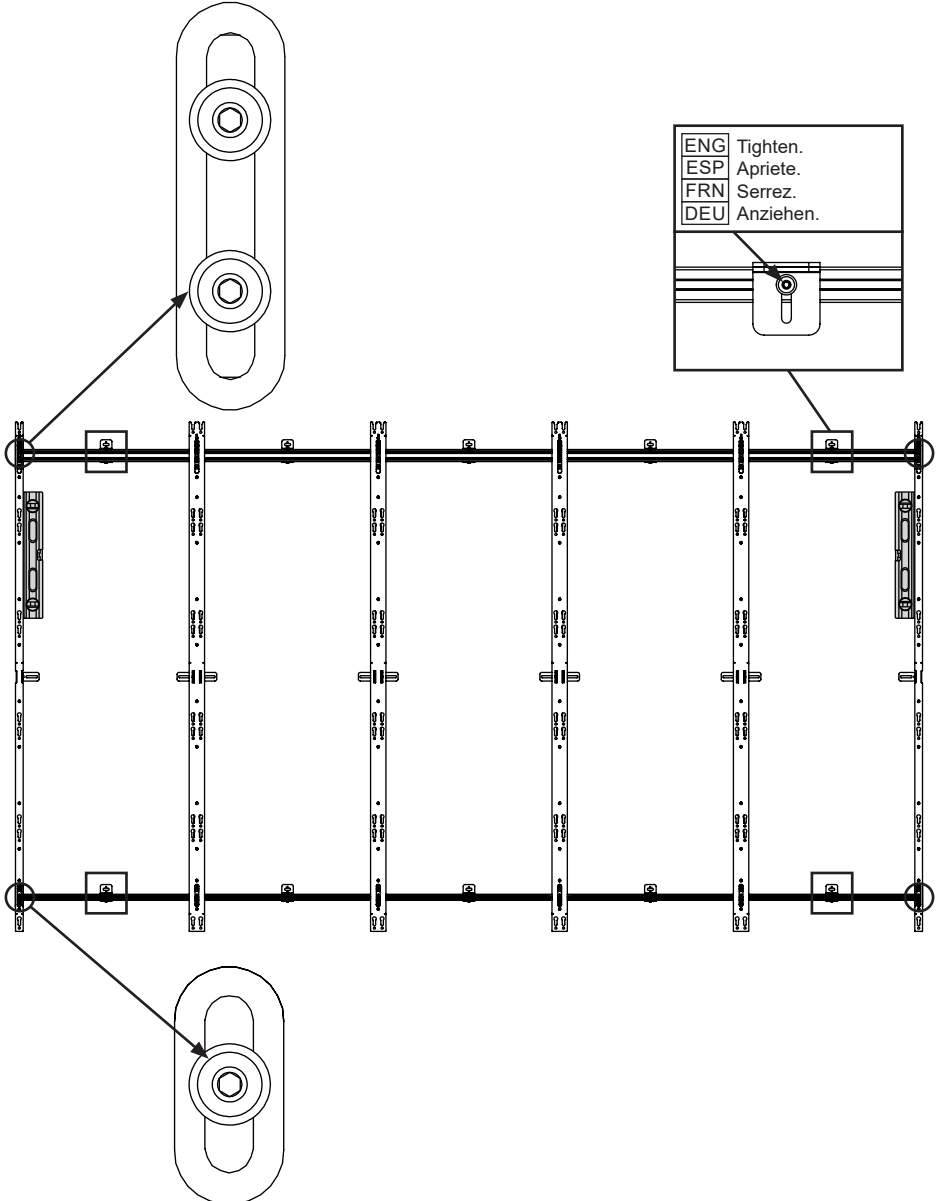
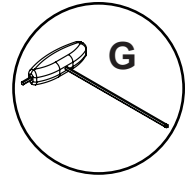
5-1

- ENG Loosen hardware on vertical columns.
- ESP Afloje los accesorios de las columnas verticales.
- FRN Desserrez les accessoires sur les colonnes verticales.
- DEU Lösen Sie die Hardware an den vertikalen Spalten.



5-2

- ENG** Plumb and level outer columns, then tighten hardware.
Tighten hardware on four corner wall plates.
- ESP** Aplome y nivele las columnas exteriores y apriete los accesorios. Apriete los accesorios de las placas de pared de las cuatro esquinas.
- FRN** Alignez et mettez à niveau les colonnes extérieures, puis serrez les accessoires. Serrez les accessoires sur quatre plaques murales d'angle.
- DEU** Die äußeren Säulen lotrecht und waagrecht ausrichten, dann die Hardware festziehen. Ziehen Sie die Hardware an vier Eckwandplatten fest.



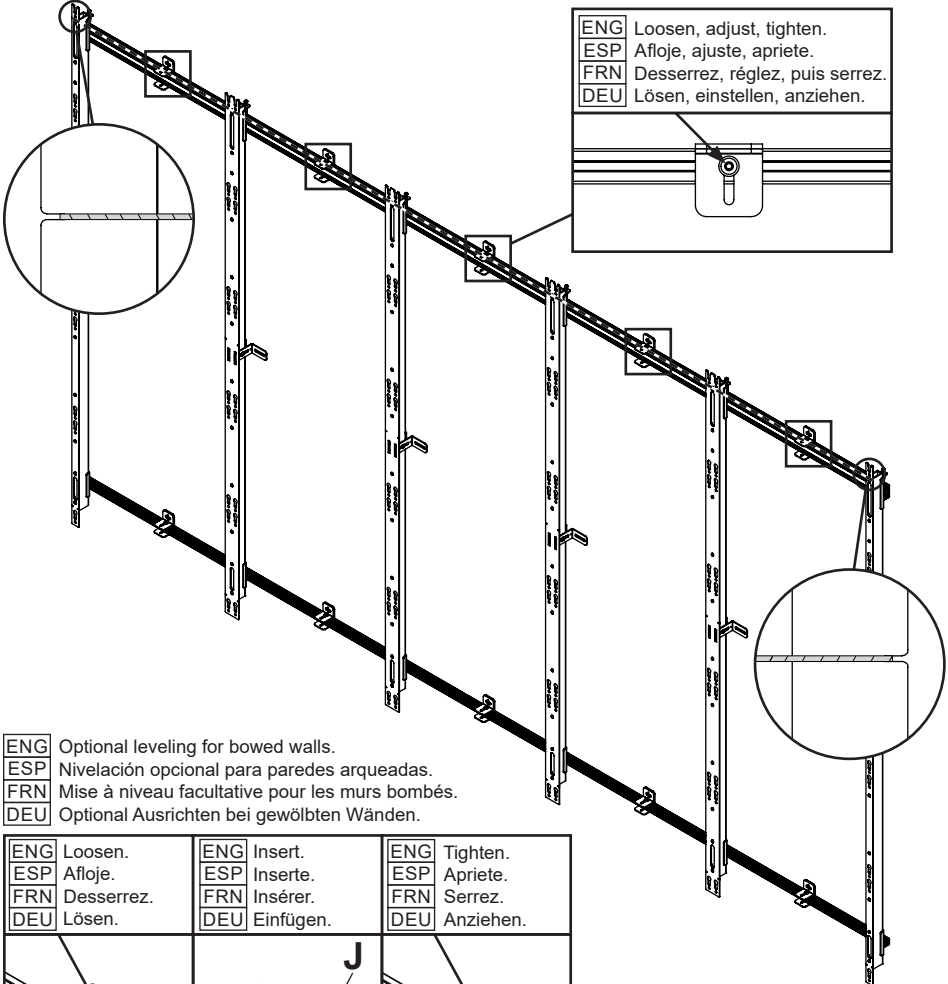
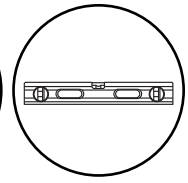
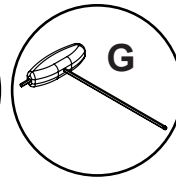
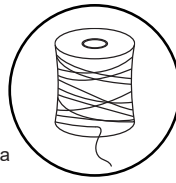
5-3

ENG Tie a string between top slots on outer columns in order to level the depth of each vertical column.

ESP Pase un cordón por las ranuras superiores de las columnas exteriores para uniformar la profundidad de cada columna vertical.

FRN Attachez une ficelle sur les encoches supérieures des colonnes extérieures pour mettre de niveau la profondeur de chaque colonne verticale.

DEU Binden Sie eine Schnur zwischen den oberen Schlitzten der äußeren Spalten, um die Tiefe jeder vertikalen Säule auszugleichen.



ENG Loosen, adjust, tighten.
ESP Afloje, ajuste, apriete.
FRN Desserrez, réglez, puis serrez.
DEU Lösen, einstellen, anziehen.

ENG Optional leveling for bowed walls.
ESP Nivelación opcional para paredes arqueadas.
FRN Mise à niveau facultative pour les murs bombés.
DEU Optional Ausrichten bei gewölbten Wänden.

ENG Loosen.	ENG Insert.	ENG Tighten.
ESP Afloje.	ESP Inserte.	ESP Apriete.
FRN Desserrez.	FRN Insérer.	FRN Serrez.
DEU Lösen.	DEU Einfügen.	DEU Anziehen.

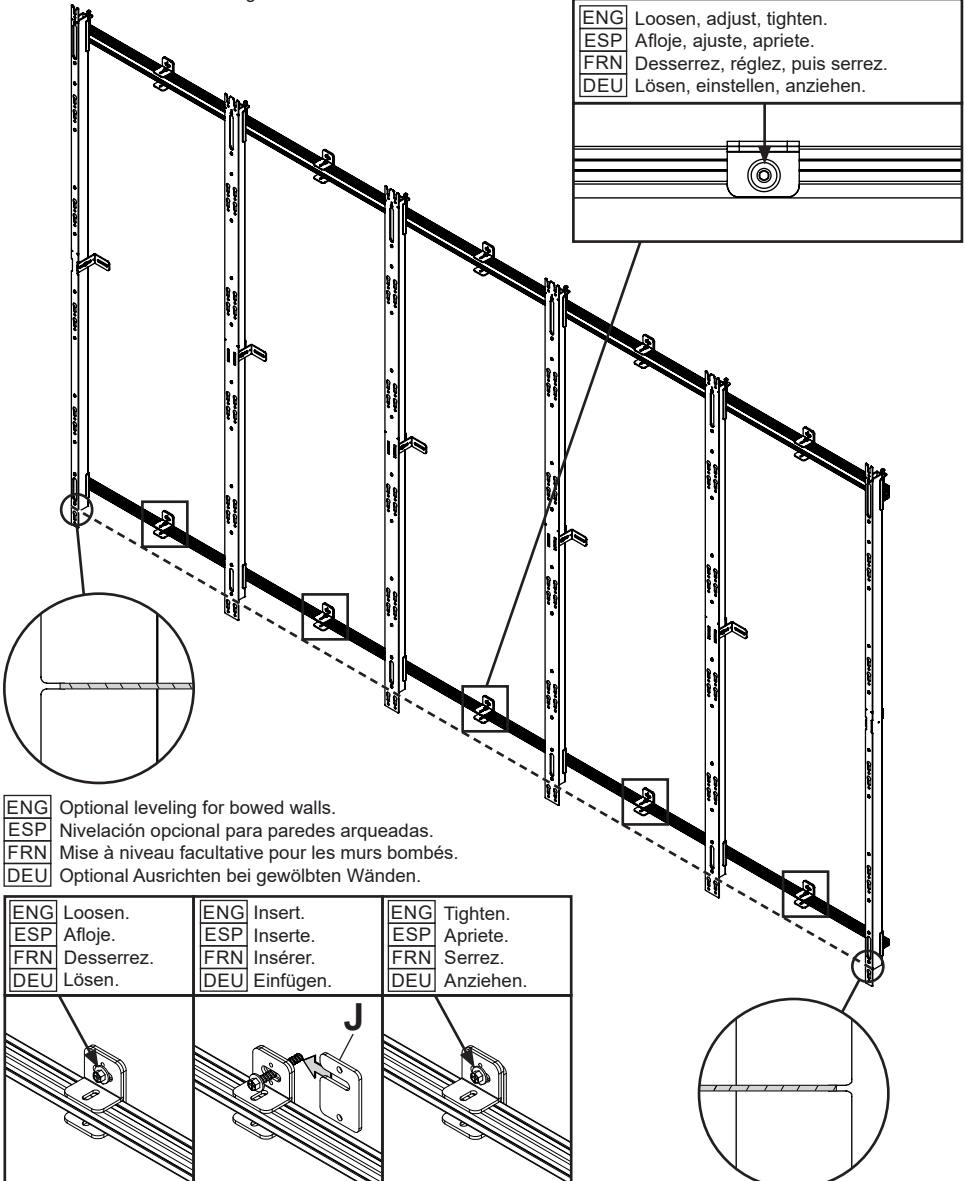
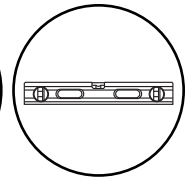
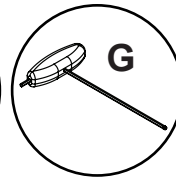
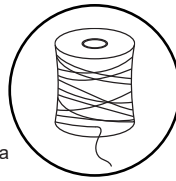
5-4

ENG Tie a string between bottom slots on outer columns in order to level the depth of each vertical column.

ESP Pase un cordón por las ranuras inferiores de las columnas exteriores para uniformar la profundidad de cada columna vertical.

FRN Attachez une ficelle sur les encoches inférieures des colonnes extérieures pour mettre de niveau la profondeur de chaque colonne verticale.

DEU Binden Sie eine Schnur zwischen den unteren Schlitzten der äußeren Spalten, um die Tiefe jeder vertikalen Säule auszugleichen.



ENG	Loosen, adjust, tighten.
ESP	Afloje, ajuste, apriete.
FRN	Desserrez, réglez, puis serrez.
DEU	Lösen, einstellen, anziehen.

ENG Optional leveling for bowed walls.

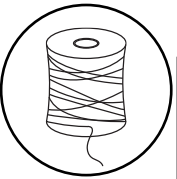
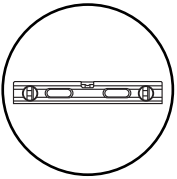
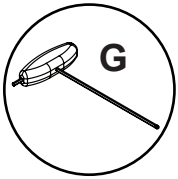
ESP Nivelación opcional para paredes arqueadas.

FRN Mise à niveau facultative pour les murs bombés.

DEU Optional Ausrichten bei gewölbten Wänden.

ENG Loosen.	ENG Insert.	ENG Tighten.
ESP Afloje.	ESP Inserte.	ESP Apriete.
FRN Desserrez.	FRN Insérer.	FRN Serrez.
DEU Lösen.	DEU Einfügen.	DEU Anziehen.

5-5



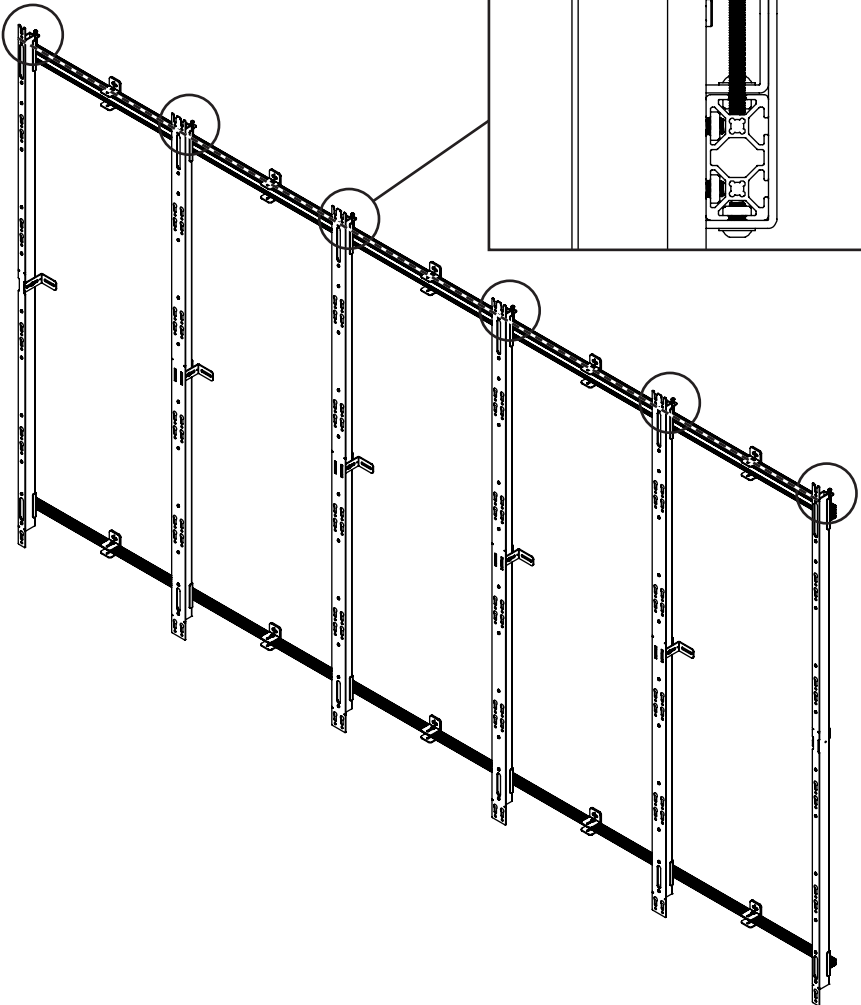
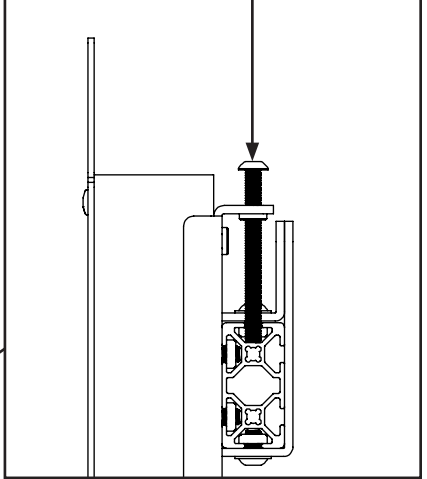
ENG With the string still attached, level the height of each column.

ESP Con el cordón todavía en su lugar, nivele la altura de cada columna.

FRN Sans détacher la ficelle, alignez chaque colonne en hauteur.

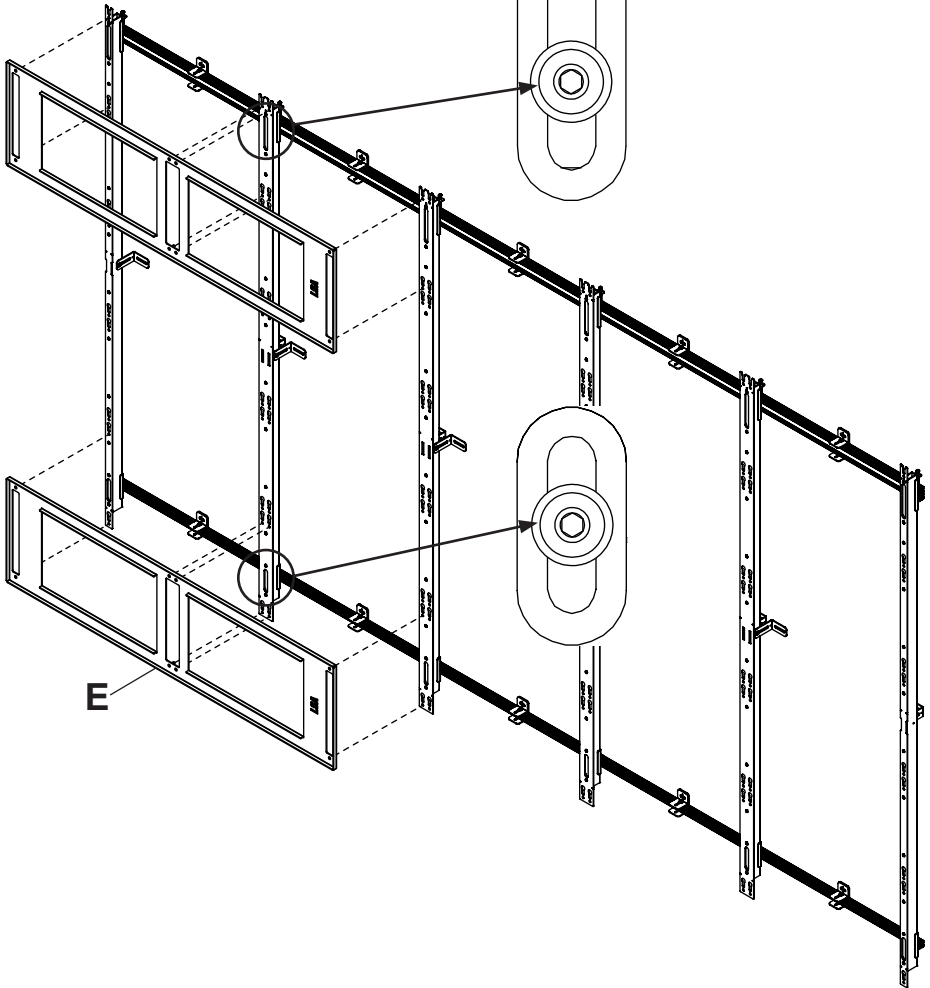
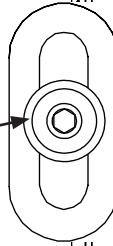
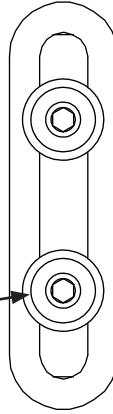
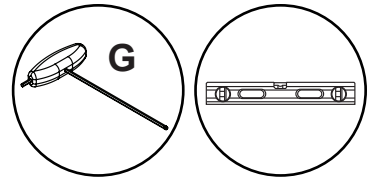
DEU Mit der noch angebrachten Schnur, richten Sie die Höhe jeder Spalte aus.

ENG	Height adjustment: Loosen, adjust, tighten.
ESP	Ajuste de la altura: Afloje, ajuste, apriete.
FRN	Réglage de la hauteur: Desserrez, réglez, puis serrez.
DEU	Höheneinstellung: Lösen, einstellen, anziehen.



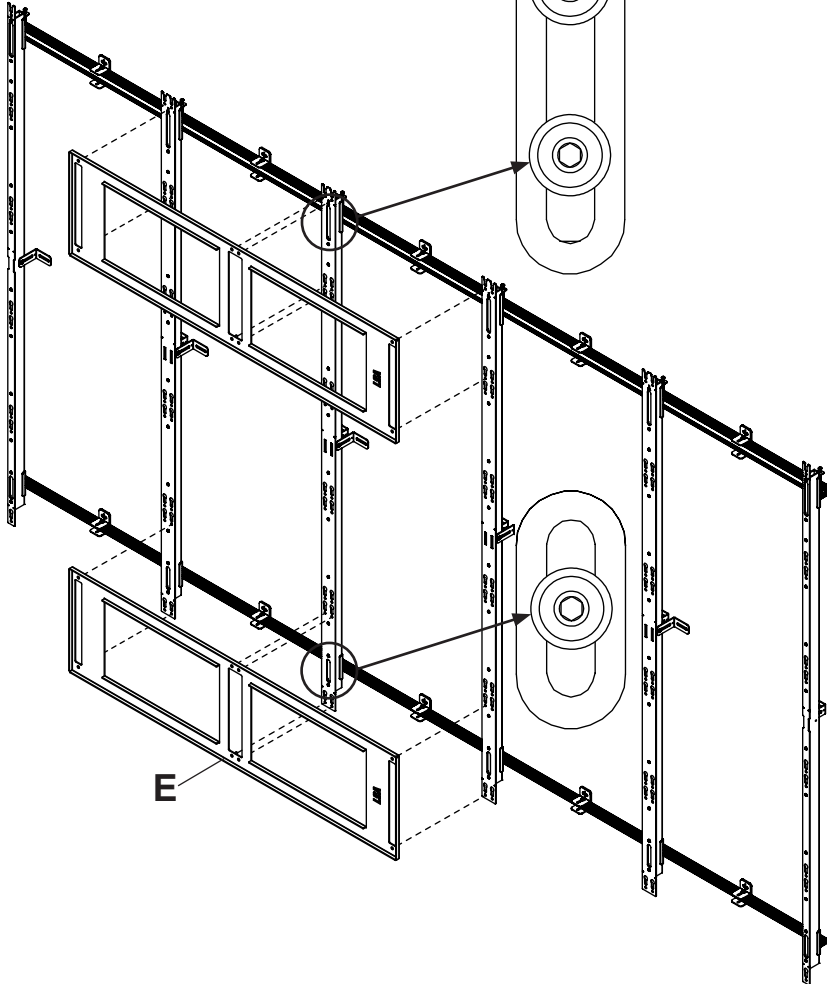
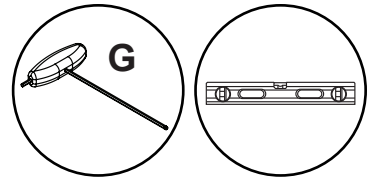
5-6

- ENG** Adjust inner columns to fit horizontal spacers. Tighten column hardware after spacing. Start from the left column.
- ESP** Ajuste las columnas interiores para que se ajusten a los espaciadores horizontales. Apriete los accesorios de la columna después de ajustar la separación. Comience por la columna izquierda.
- FRN** Réglez les colonnes intérieures pour installer les entretoises horizontales. Serrez les accessoires de la colonne après avoir réglé l'espacement. Commencez par la colonne gauche.
- DEU** Passen Sie die inneren Spalten an die horizontalen Abstandhalter an. Ziehen Sie das Spaltenelement fest, nachdem Abstand gehalten wurde. Beginnen Sie in der linken Spalte.



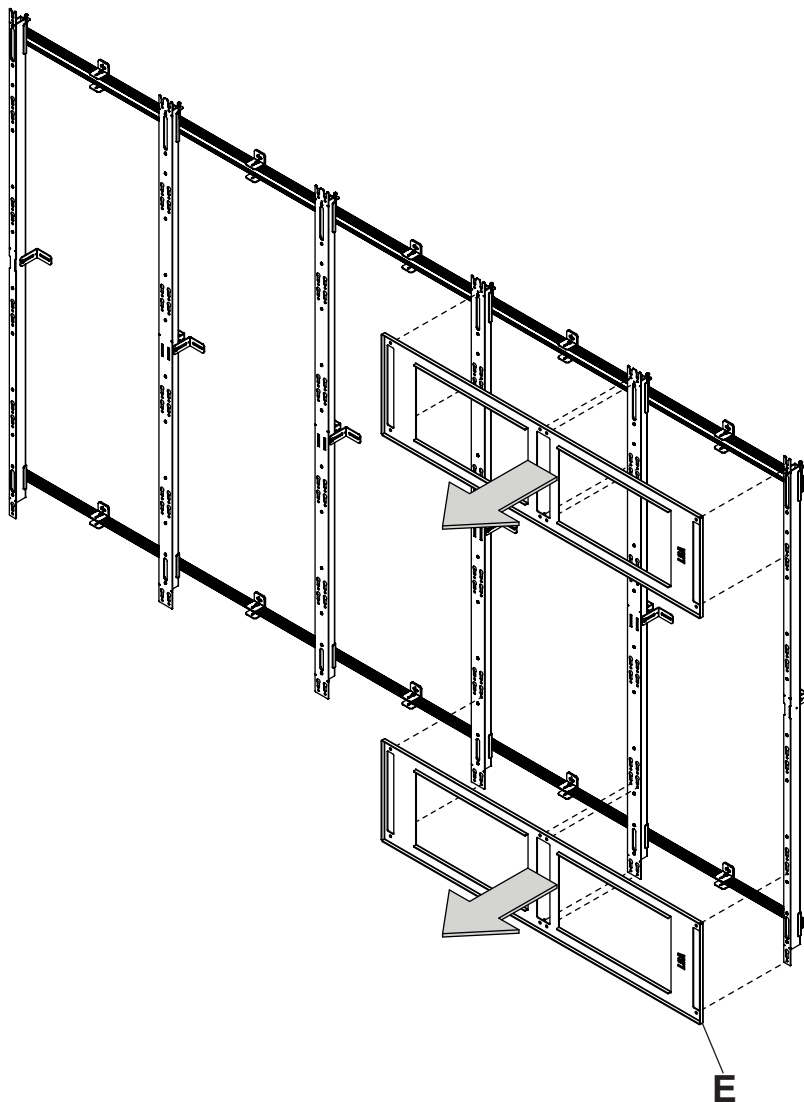
5-7

- ENG** Continue adjusting inner columns to fit horizontal spacers until all are level. Tighten column hardware after spacing.
- ESP** Continúe ajustando las columnas interiores para que se ajusten a los espaciadores horizontales hasta que todas estén niveladas. Apriete los accesorios de la columna después de ajustar la separación.
- FRN** Continuez à régler les colonnes intérieures pour installer les entretoises horizontales jusqu'à ce que l'ensemble soit de niveau. Serrez les accessoires de la colonne après avoir réglé l'espacement.
- DEU** Passen Sie die inneren Spalten weiter an die horizontalen Abstandhalter an, bis alle auf gleicher Höhe sind. Ziehen Sie das Spaltenelement fest, nachdem Abstand gehalten wurde.



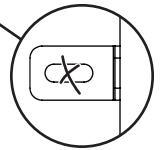
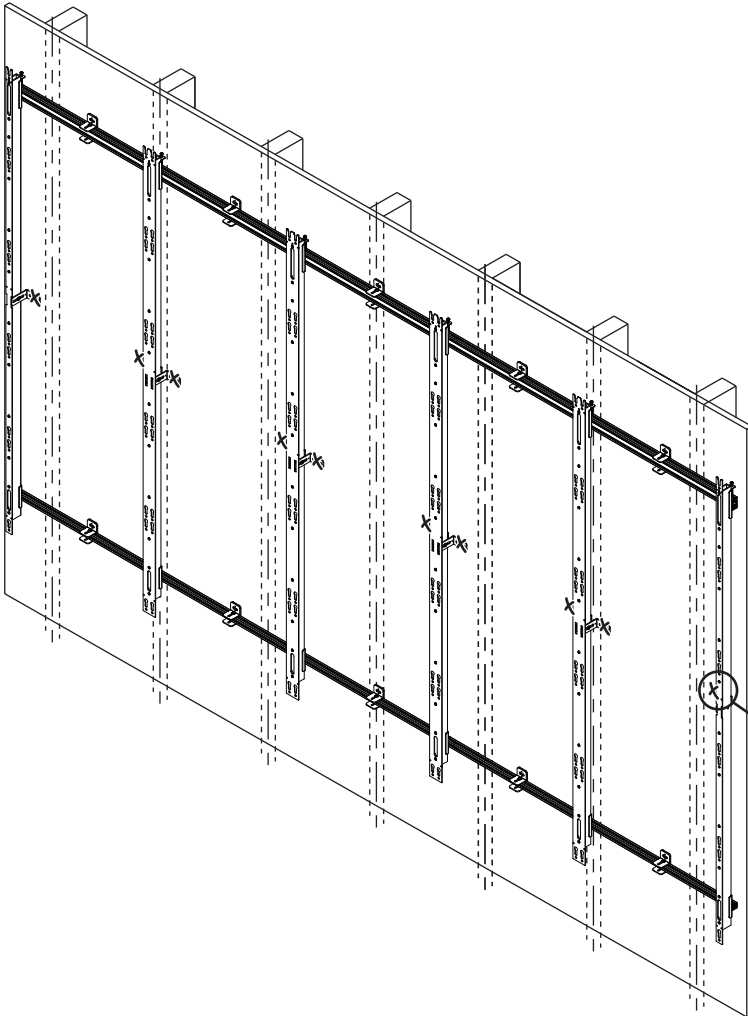
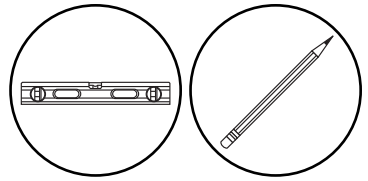
5-8

- ENG Remove all spacers.
- ESP Retire todos los espaciadores.
- FRN Retirez toutes les entretoises.
- DEU Entfernen Sie alle Abstandhalter.

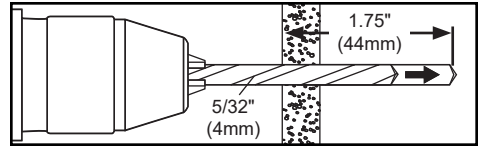
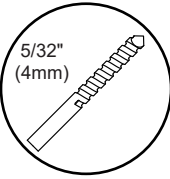


6-1

- ENG** Level L brackets and mark mounting holes on plywood (must be minimum Grade BC, 1/2" (13mm) thick).
- ESP** Nivela los soportes en L y marque los puntos de los agujeros de montaje en el contrachapado (tiene que tener un grosor mínimo de BC, 1/2" (13mm)).
- FRN** Mettez de niveau les supports L et marquez les trous de montage sur le contreplaqué (doit être au minimum de qualité B/C, 13mm d'épaisseur (1/2")).
- DEU** Richten Sie die L-Winkel aus und markieren Sie die Montagelöcher auf dem Sperrholz (muss mindestens Güteklasse BC, 1/2" (13mm) dick sein).



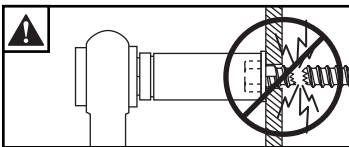
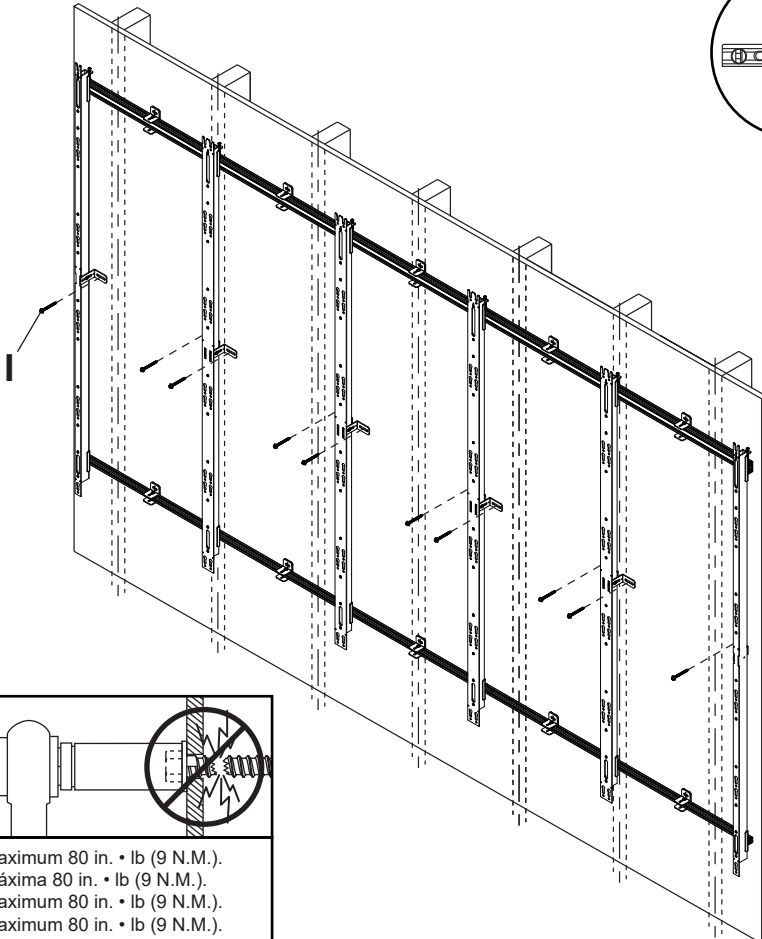
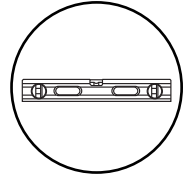
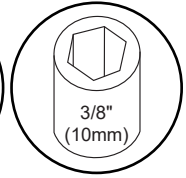
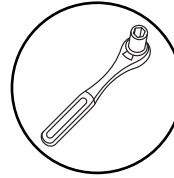
6-2



- ENG** Drill mounting holes into supporting surface (1.75" (44mm) minimum depth required).
ESP Taladre los agujeros de montaje en la superficie de apoyo; se requiere una profundidad mínima de 1.75" (44mm).
FRN Percez les trous de fixation dans la surface de support, une profondeur minimale de 1,75 po (44mm) est requise.
DEU Bohren Sie Montagelöcher in die Montagefläche; Mindesttiefe von 44mm (1,75 Zoll) erforderlich.

6-3

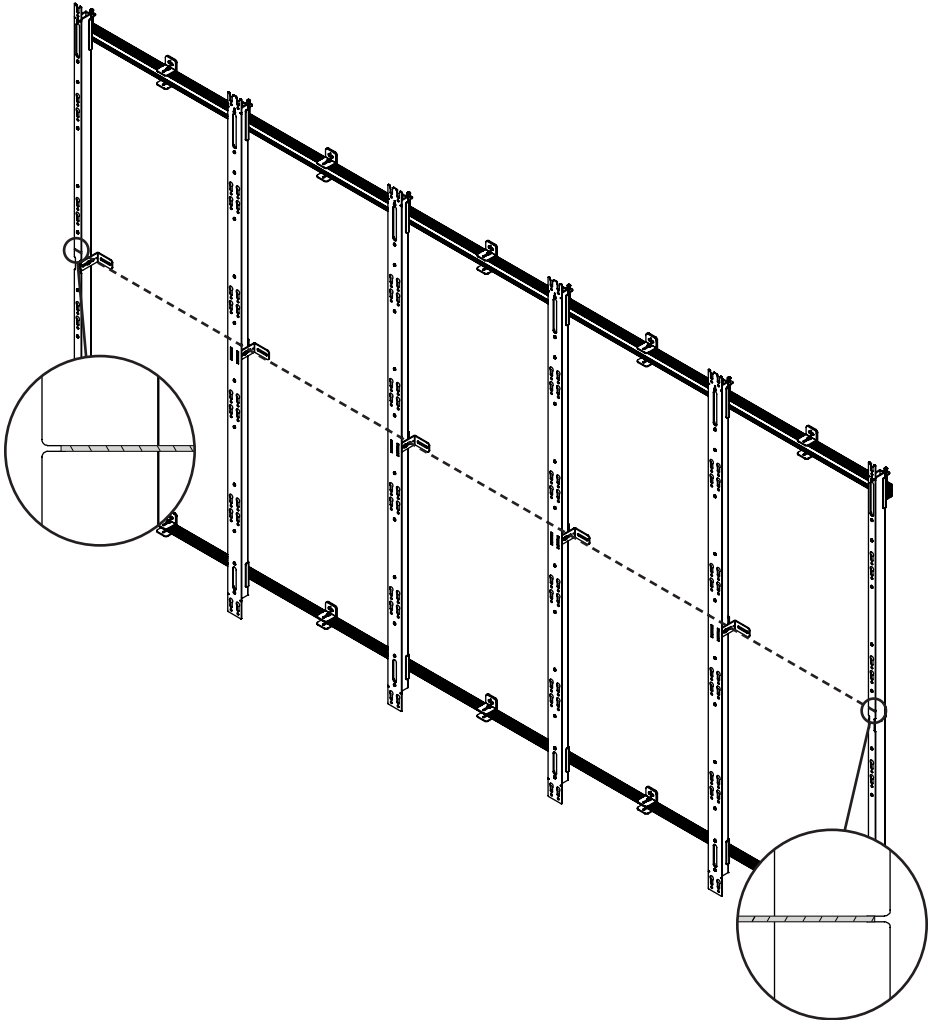
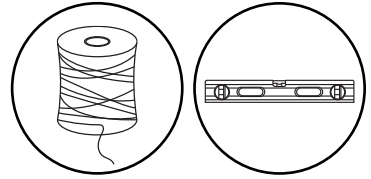
- ENG** Level L brackets. Install using wood screws provided.
ESP Nivele los soportes en L. Instale usando los tornillos para madera proporcionados.
FRN Mettez de niveau les supports L. Utilisez les vis à bois fournies pour l'installation.
DEU Richten Sie die L-Winkel aus. Mit den mitgelieferten Holzschrauben installieren.



- ENG** Maximum 80 in. • lb (9 N.M.).
ESP Máxima 80 in. • lb (9 N.M.).
FRN Maximum 80 in. • lb (9 N.M.).
DEU Maximum 80 in. • lb (9 N.M.).

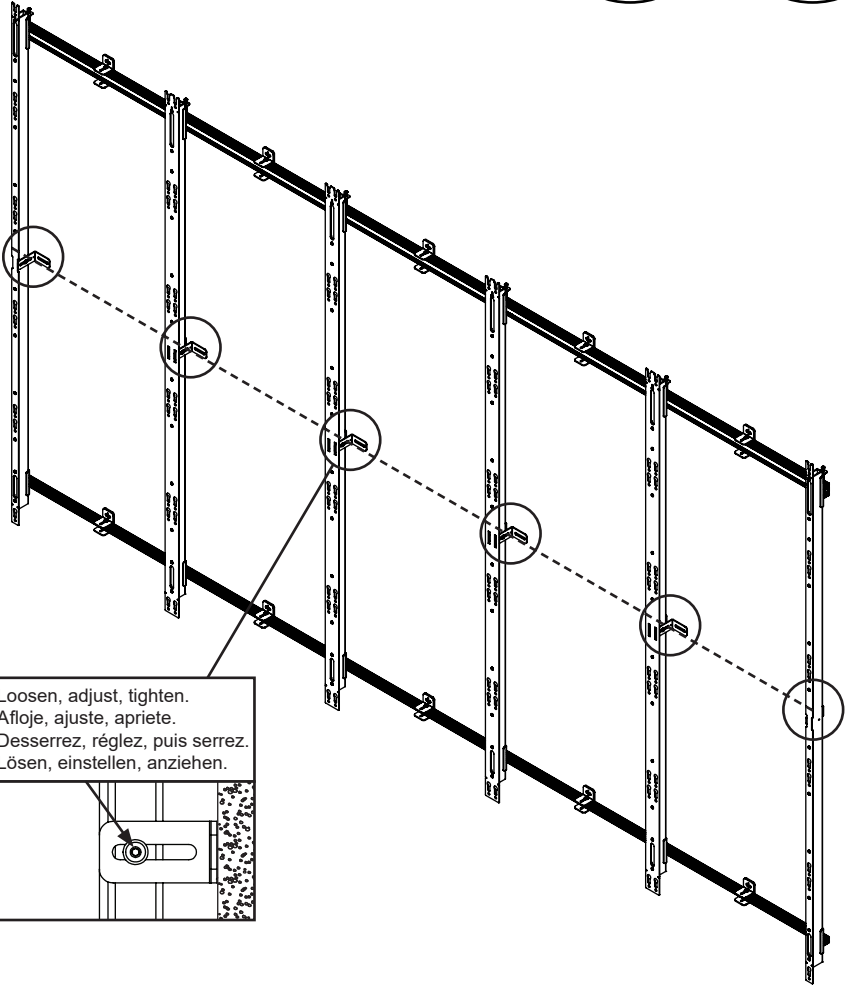
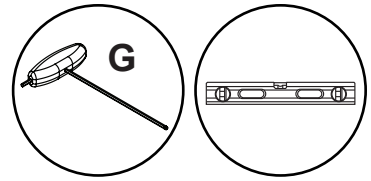
6-4

- ENG** Tie a string between center slots on outer column in order to level the depth of each vertical column.
- ESP** Pase un cordón por las ranuras centrales de las columnas exteriores para uniformar la profundidad de cada columna vertical.
- FRN** Attachez une ficelle sur les encoches centrales des colonnes extérieures pour mettre de niveau la profondeur de chaque colonne verticale.
- DEU** Binden Sie eine Schnur zwischen die mittleren Schlitze der äußeren Spalte, um die Tiefe jeder vertikalen Spalte auszugleichen.

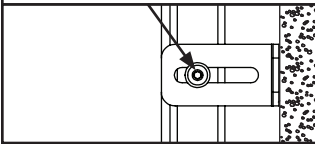


6-5

- ENG** Adjust depth, then remove string.
ESP Ajuste la profundidad y retire el cordón.
FRN Réglez la profondeur, puis enlevez la ficelle.
DEU Stellen Sie die Tiefe ein und entfernen Sie die Schnur.



- ENG** Loosen, adjust, tighten.
ESP Afloje, ajuste, apriete.
FRN Desserrez, réglez, puis serrez.
DEU Lösen, einstellen, anziehen.



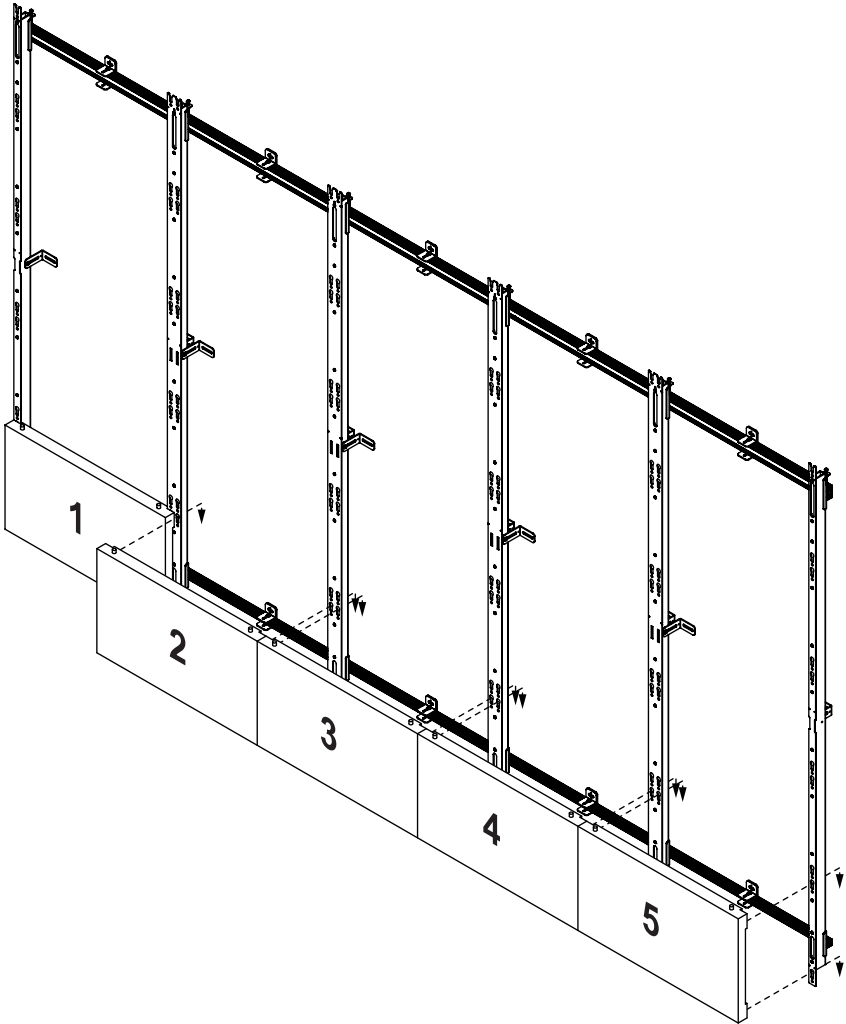
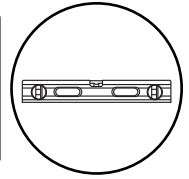
7-1

ENG Attach display, tighten connecting hardware, and run cables one at a time starting from the bottom left.

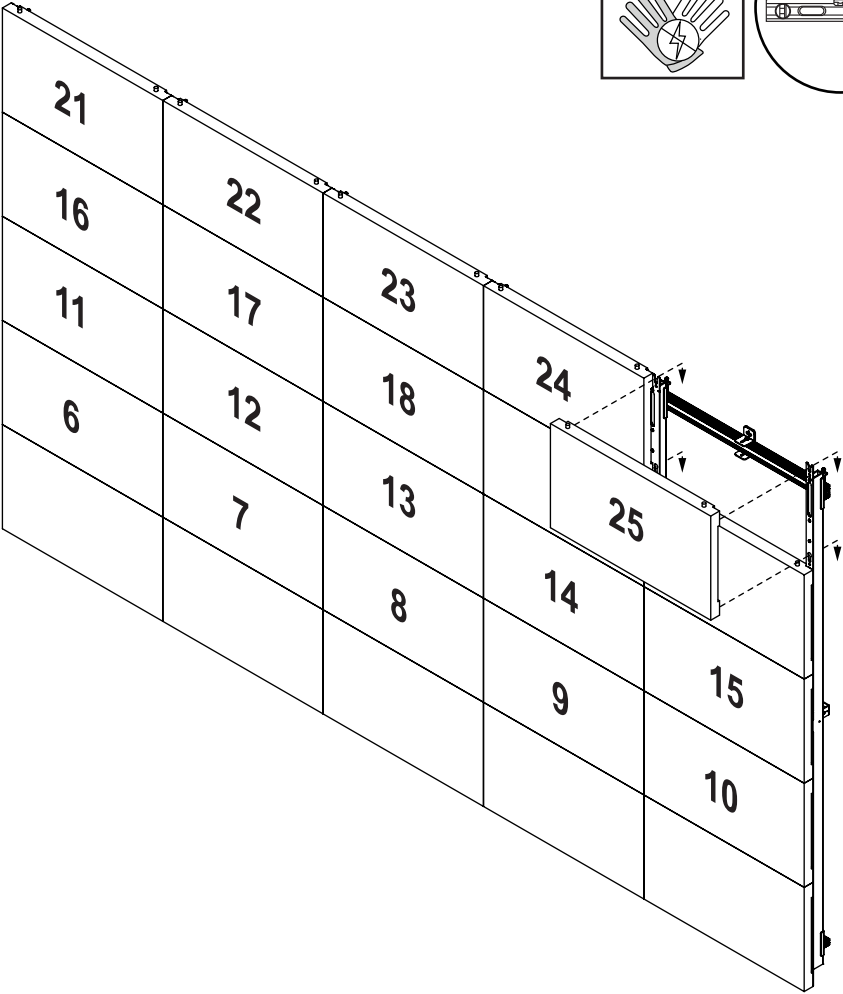
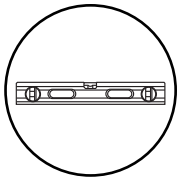
ESP Fije la pantalla, apriete los accesorios de conexión y pase los cables, uno a la vez, comenzando por el extremo inferior izquierdo.

FRN Montez le panneau, serrez les accessoires de raccordement et faites passer les câbles un par un en commençant par le bas à gauche.

DEU Bringen Sie das Display an, ziehen Sie das Verbindungselement fest und verlegen Sie die Kabel nacheinander, von unten links beginnend.

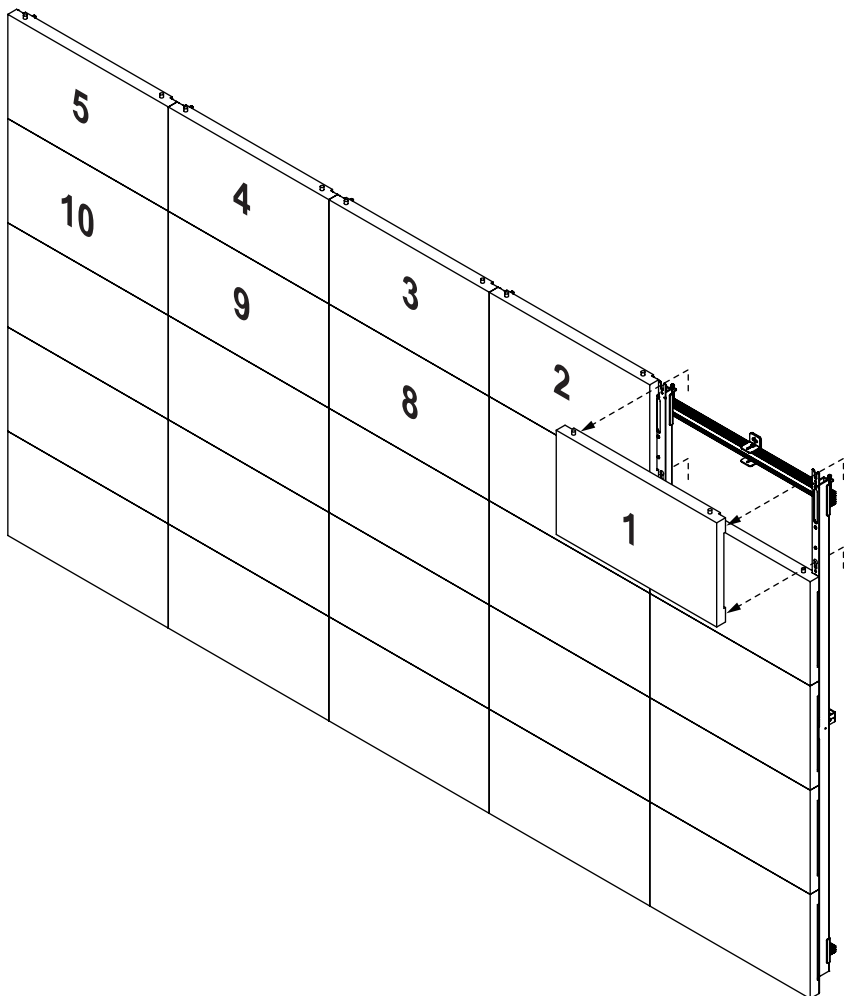
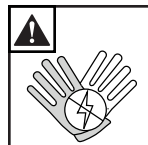


7-2



8

- ENG** To remove, start from the top right.
ESP Para retirar las pantallas, comience por el extremo superior derecho.
FRN Pour procéder au retrait, commencez par le haut à droite.
DEU Beginnen Sie oben rechts, um ein Display zu entfernen.



ENG This page intentionally left blank.
ESP Página en blanco.
FRN Cette page a été laissée en blanc intentionnellement.
DEU Diese Seite wurde absichtlich freigelassen.

ENG Warranty
ITL Garanzia

ESP Garantía
ČES Záruka

FRN Garantie
SLK Záruka

DEU Garantie
POR Garantia

NEL Garantie
TÜR Garanti

www.peerless-av.com/warranty

peerless-AV[®]

Peerless-AV

2300 White Oak Circle
Aurora, IL 60502
Email: tech@peerlessmounts.com
Ph: (800) 865-2112
Fax: (800) 359-6500
www.peerless-av.com

© 2022, Peerless Industries, Inc.

Peerless-AV Europe

Unit 3 Watford Interchange,
Colonial Way, Watford, Herts,
WD24 4WP, United Kingdom
Customer Care
44 (0) 1923 200 100
www.peerless-av.com

© 2022, Peerless Industries, Inc.

Peerless-AV América Latina

Av. de las Industrias 413
Parque Industrial Escobedo
General Escobedo N.L., México 66062
Servicio al Cliente
01-800-849-65-77
www.peerless-av.com

© 2022, Peerless Industries, Inc.